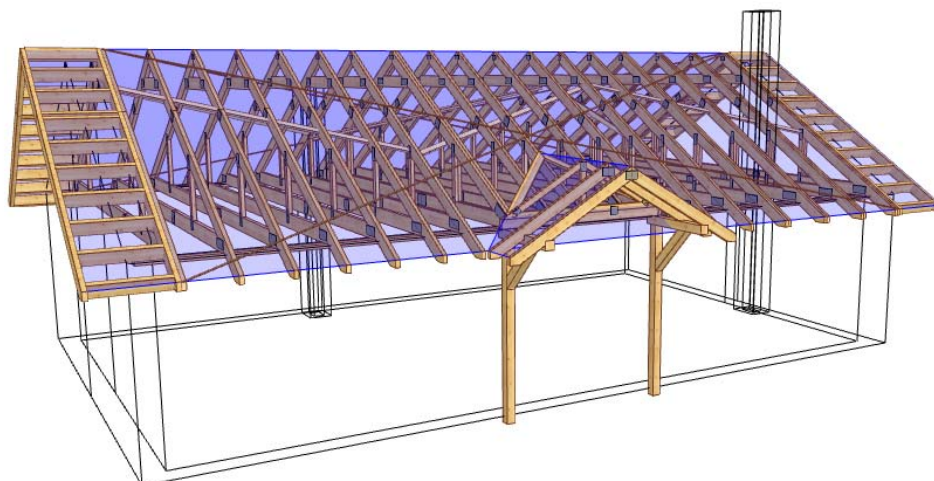
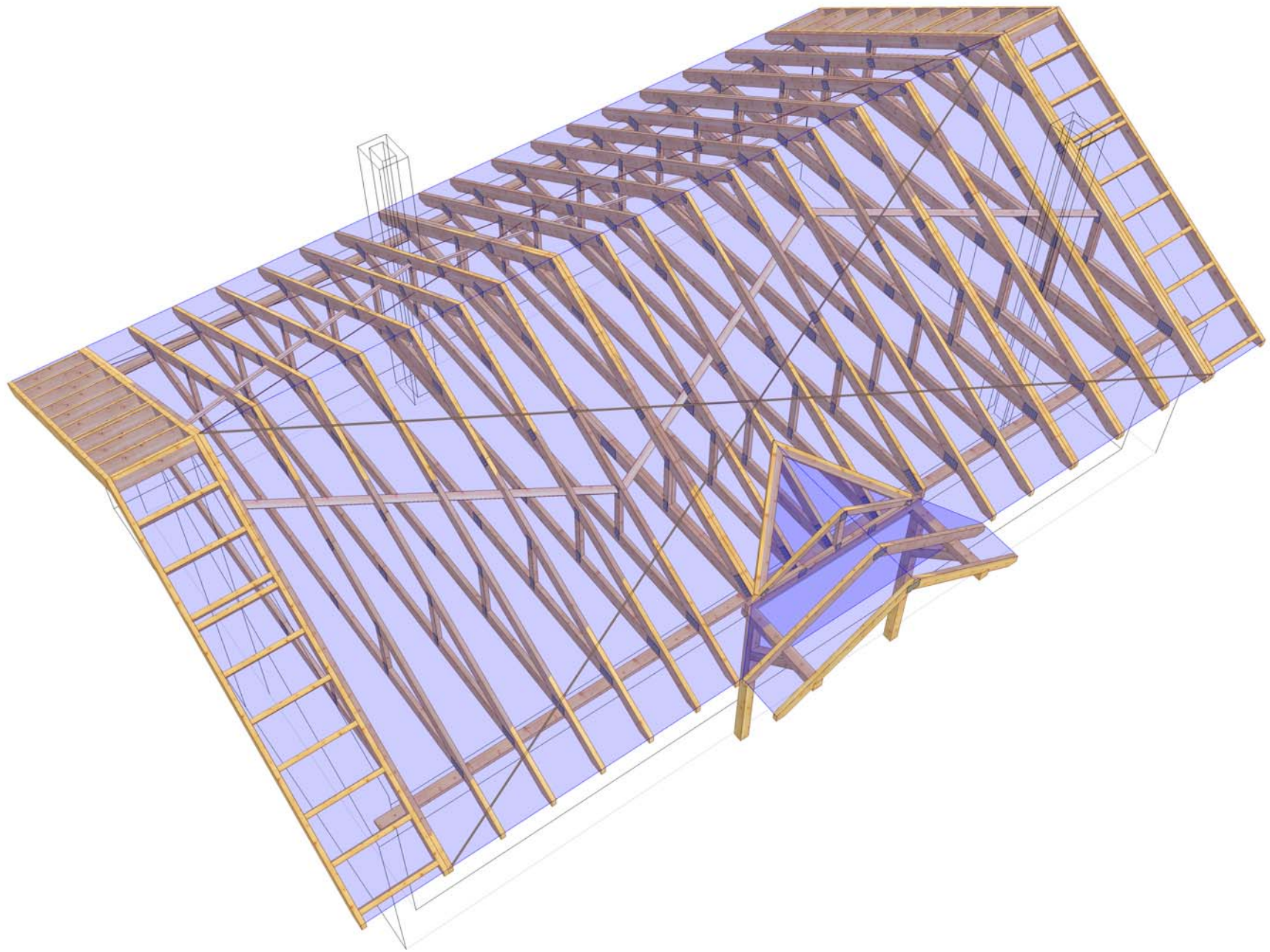


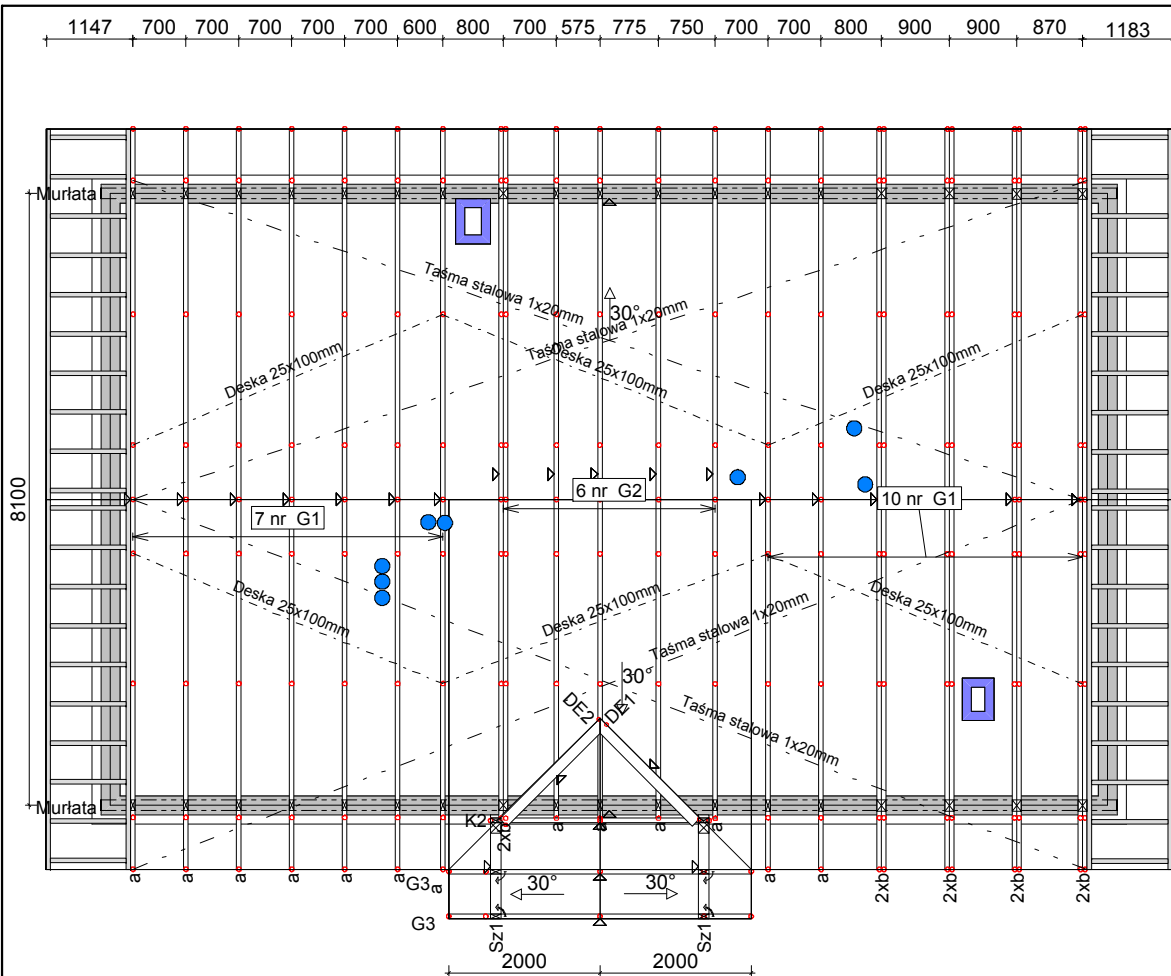
PROJEKT PREFABRYKOWANEJ WIĘŻBY DACHOWEJ
DOMU JEDNORODZINNEGO „PIOTR BEZ GARAŻU”
WIĄZARY Z LITEGO DREWNA ŁĄCZONE PŁYTKAMI KOLCZASTYMI



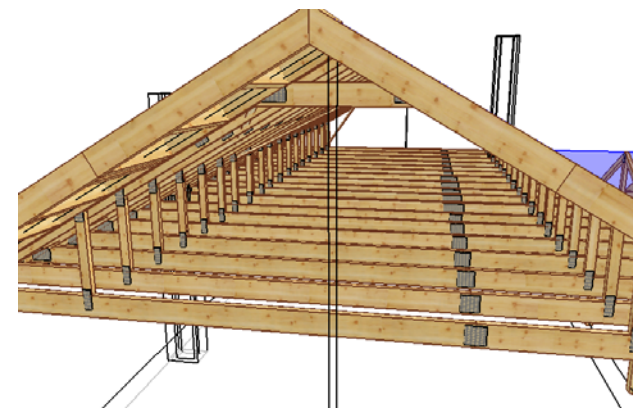
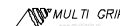
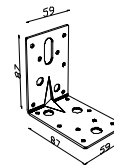
WYKAZ AUTORYZOWANYCH PRODUCENTÓW WIĄZARÓW
NA KOŃCU OPRACOWANIA

Szczegóły „Jak zamówić” na stronie 3






Kątownik HD 90 90



TARCICA KONSTRUKCYJNA KLASY C24 GRUBOŚĆ 60 mm

UWAGI:

1. Elementy konstrukcyjne wykonać w autoryzowanym zakładzie prefabrykacji więźarów dachowych w systemie płytek kolczastycj "MiTek".
2. Elementy drewniane zabezpieczyć przeciwogniowo oraz biologicznie środkami chemicznymi.
3. Stężenia połaciowe konstrukcji wykonać z desek 25x100mm przybijanych gwoździami pierścieniowymi 3.75x80mm, po 3szt./węzeł. oraz z taśm stalowych MFBA 1x20mm firmy Multigrip.
4. Więzary zamocować do murlaty 6x14cm stosując kątowniki HD 90 90 firmy Multigrip.
5. Obciążenie śniegiem: II strefa
6. Obciążenie wiatrem: I strefa

	NAZWA OBIEKTU	Dom jednorodzinny PIOTR	
	ADRES OBIEKTU	Do adaptacji	
TYTUŁ RYSUNKU	Rzut konstrukcji dachu		
PROJEKTOWAŁ	mgr inż. Józef Wołczański		SKALA: 1:100
OPRACOWAŁ	mgr inż. Rafał Dudziński		DATA: 2012-03-23
SPRAWDZIŁ			NR RYS.:

Jak zamówić więzary prefabrykowane?

1. Zamówienie na więzary należy złożyć w licencjonowanym zakładzie prefabrykacji, najlepiej w terminie od jednego do trzech miesięcy przed ukończeniem ścian i stropów.
2. Wszystkie materiały, w tym drewno, łączniki, płytki kolczaste, impregnat zapewnia zakład prefabrykacji. Cena więzarów obejmuje koszt wszystkich niezbędnych elementów.
3. Lista autoryzowanych zakładów oraz ich punktów dystrybucji znajduje się na końcu projektu.
4. Produkcja i montaż trwa kilka dni.
5. Wieszary można zamówić w fabryce w dwóch wariantach:
 - a) Z montażem przez producenta,
 - b) Zakup kompletu elementów – więzarów na konstrukcję dachu (montaż zapewnia Inwestor)
6. Dokumentacja produkcyjna do tego projektu znajduje się w każdym autoryzowanym zakładzie prefabrykacji.
7. Prezentacja trójwymiarowa konstrukcji dostępna jest na stronie www.mitek.pl/projektytypowe

PRZYKŁADOWA WYCENA KONSTRUKCJI DACHU PIOTR BEZ GARAŻU

Założenia projektowe

- podpora – murłata 60x140
- kąt pochylenia dachu – 30⁰,
- powierzchnia dachu – 172 m²
- tarcica – sucha, impregnowana (FOBOS M-4) , 4 stronnie strugana w klasie C24

- rozstaw obliczeniowy wiązarów – do 0,90 m

Więźba z wiązarów prefabrykowanych

Konstrukcja dachowa z montażem	
Materiały pomocnicze do montażu (stężenia deskowe, okucia ciesielskie itp.)	
Razem	13000,00 zł netto

ZALETY:

- Wybierając wiązary prefabrykowane oszczędzasz gdyż nie musisz wykonywać stropu żelbetowego.
- Wybierając wiązary prefabrykowane uzyskujesz przestrzeń na poddaszu bez słupów.
- Otrzymujesz konstrukcję z fabryki, z gwarancją,
- Montaż trwa kilka dni,

Podane ceny są cenami poglądowymi, każdy projekt konstrukcji zostanie indywidualnie skalkulowany i wyceniony, z montażem oraz transportem.

OPIS TECHNICZNY

1. Przedmiot opracowania

Niniejsze opracowanie obejmuje projekt wykonawczy konstrukcji dachu, budynku jednorodzinnego „Piotr bez garażu”. Zgodnie z interpretacją ustawy projekt przeznaczony do wielokrotnego zastosowania (tzw. projekt gotowy), po przystosowaniu do warunków konkretnej inwestycji, może stanowić projekt architektoniczno-budowlany w rozumieniu art. 34 ust. 3 pkt 2 ustawy z dnia 7 lipca 1994 r. Prawo budowlane (Dz. U. z 2000 r., Nr 106, poz. 1126 z późn. zm.), będący częścią projektu budowlanego zatwierdzanego w decyzji o pozwoleniu na budowę.

2. Podstawa opracowania

Niniejszy projekt opracowano w oparciu o:

- Obowiązujące przepisy i normy budowlane oraz oprogramowanie inżynierskie RoofCon/TrussCon
- Katalog techniczny systemu mocowania firmy „MULTIGRIP”.

2.1 Normy i aprobaty:

- PN-EN 1990:2004/A1:2008 Eurokod -- Podstawy projektowania konstrukcji
- PN-EN 1991-1-1:2004/Ap1:2010 Eurokod 1: Oddziaływania na konstrukcje -Ciężar objętościowy, ciężar własny, obciążenia użytkowe w budynkach
- PN-EN 1991-1-3:2005/AC:2009 Eurokod 1: Oddziaływania na konstrukcje - Obciążenie śniegiem
- PN-EN 1991-1-4:2008/Ap2:2010 Eurokod 1: Oddziaływania na konstrukcje -- Oddziaływania wiatru
- PN-EN 1995-1-1:2010 Eurokod 5 -- Projektowanie konstrukcji drewnianych -- Część 1-1: Postanowienia ogólne -- Reguły ogólne i reguły dotyczące budynków
- PN-EN 14250 Wymagania produkcyjne dotyczące prefabrykowanych elementów konstrukcyjnych łączonych płytkami kolczastymi.
- Deklaracja parametrów płytek zgodnie z EN14545.

3. Ogólne dane o rozwiązaniach konstrukcyjno - materiałowych.

Główną konstrukcję dachu zaprojektowano z drewnianych, prefabrykowanych wiązarów trójkątnych attykowych o maksymalnej rozpiętości w osi podpór 8,10m i maksymalnym poprzecznym rozstawie osiowym 900 mm. Tarcica klasy C24 o grubości 60mm . Połączenia elementów (słupki, krzyżulce, pasy) wiązarów zaprojektowano na płytki kolczaste GNA20 i T150. Połączenia montażowe elementów konstrukcji dachu projektuje się z ocynkowanych łączników asortymentu firmy „MULTIGRIP”.

3.1 Odporność na korozję biologiczną i ochrona p. pożarowa.

Projektowana konstrukcja należy do pierwszej klasy zagrożenia korozją biologiczną zgodnie z EN 335-1. Dla klasy tej wystarczy naturalna odporność drewna. Wszystkie elementy konstrukcyjne projektuje się z drewna sosnowego klasy C-24, suszonego do wilgotności 18%. Ze względu na ochronę p. poż. stopień palności drewna obniżyć przez zastosowanie powierzchniowych środków ogniochronnych np. Ogniochron lub Fobos.

4. Wymagania dotyczące produkcji wiązarów łączonych płytkami kolczastymi

Wiązary należy wykonać zgodnie z normą PN-EN 14250. Płytki kolczaste wciskać w drewno za pomocą specjalistycznych urządzeń - pras hydraulicznych, na stolikach lub stołach montażowych w zakładzie prefabrykacji.

5. Połączenie wiązara z podwaliną

Połączenie kratownic z podwaliną zaprojektowano za pośrednictwem kątowników HD 90 90 w ilości 2szt./węzeł. Mocowanie kątownika do podwaliny za pomocą gwoździ pierścieniowych 4x40 w ilości 8 szt./skrzydełko. Kątowniki łączyć z dźwigarem gwoździami pierścieniowymi 4.0x40 w ilości 8 szt./skrzydełko,

7. Stężenia ukośne

Stężenia ukośne zaprojektowano z elementów drewnianych o przekroju 25x100 mm. Stężenia te mocować w każdym węźle gwoździami pierścieniowymi 3.75 x 80 w ilości 3szt./węzeł.

8. Stężenia wzdłużne

Stężenia wzdłużne zaprojektowano z elementów drewnianych o przekroju 25x100 mm. Stężenia te mocować w każdym węźle gwoździami pierścieniowymi 3.75x80 w ilości 3szt./węzeł. Zastosować również stężenia połączeniowe z taśm stalowych MFBA 1x20mm firmy Multigrip.

9. Wytyczne montażu konstrukcji

- Wiązary należy montować dźwigiem z wykorzystaniem trawersu lub odpowiedniego zawiesia .
- Montaż wiązarów rozpocząć od dwóch wiązarów usztywnionych poprzecznie stężeniami.
- Kolejnewiązary należy montować łącząc je z poprzednimi za pomocą stężeń.
- Nie podpuszcza się obciążania elementów konstrukcji dachu (składowania materiałów pokrycia) w trakcie wykonywania prac dekarских ponad wartości przewidziane w projekcie konstrukcji.
- Miejsca styku (oparcia) konstrukcji drewnianej z elementami betonowymi lub stalowymi należy zabezpieczyć poprzez przełożenie warstwą izolacji.
- W trakcie montażu konstrukcji dachu i wykonywaniu pokrycia dachowego należy uwzględnić (zgodnie z projektem architektonicznym) sposób wentylacji przestrzeni dachowej i odwodnienia połaci. Do wykonywania połączeń elementów konstrukcji należy stosować śruby i gwoździe ocynkowane.
- Prace montażowe należy wykonywać pod nadzorem osoby posiadającej odpowiednie uprawnienia budowlane oraz zgodnie z przepisami BHP dotyczącymi montażu elementów wielkowymiarowych i prac na wysokości.

Opracował:

mgr inż. Rafał Dudziński

Zestawienie obciążeń dopuszczalnych dla wiązarów		
	Pas górny	Obciążenie charakterystyczne (kN/m ²)
1.	Dachówka cementowa	0,540
2.	Łaty 40x60 mm	0,066
3.	Kontrłata 25x50 mm	0,008
4.	Folia wstępnego krycia	0,002
5.	Wełna mineralna 22cm	0,260
6.	Płyty g-k 1,25cm	0,150
	suma:	1,026
	Pas dolny	Obciążenie charakterystyczne (kN/m ²)
	Obciążenie technologiczne	1,500
1.	Deskowanie 3,0cm	0,195
2.	Wełna mineralna 20 cm	0,200
3.	2xPłyta GFK na ruszcie	0,340
4.	suma:	2,235
Obciążenie śniegiem		
	Wartość charakterystyczna obciążenia śniegiem sk (kN/m ²) Strefa 2	0,9
1.	Współczynnik ekspozycji Ce	1,2
2.		
Obciążenie wiatrem		
	Kategoria terenu	1
1.	Strefa 1	$q_{b,0} = 0,30 \text{ kN/m}^2$
2.	Wysokość nad poziomem morza.	300 m n. p. m.
3.	Wysokość budynku do kalenicy.	5.74 m

Obliczeń więzara dokonano przy użyciu programu komputerowego

Wersja : 2011 SR3c

Program opracowany przez: Construction Software Center Europe (tel +46 910-87930)
 Box 709
 S-931 27 Skellefteå, SWEDEN

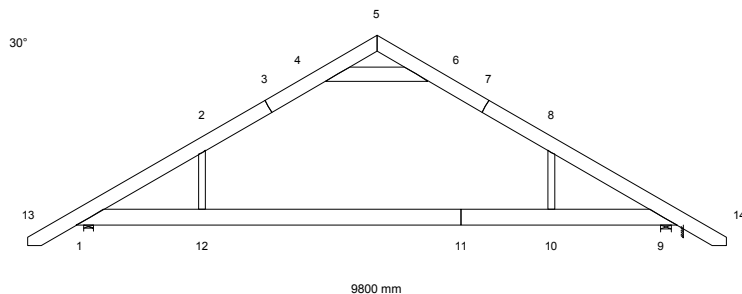
OBLICZENIA WYKONANE PRZEZ

Mitek Industries Polska

DANE PROJEKTU.

Nazwa projektu: G1a
 Klient : Projekt konstrukcji dachu
 Do adaptacji
 Wiązary prefabrykowany G1

Zadanie nr : p4
 Kod rysunku :
 Rysunek nr :

**GŁÓWNE ZAŁOŻENIA PROJEKTU**

Norma obliczeniowa dla tarcicy : PN-EN 1995-1-1:2010 + załącznik krajowy.
 Norma obliczeniowa dla płyt : PN-EN 1995-1-1:2010 + załącznik krajowy.
 Obciążenie stałe i obciążenie zmienne: PN-EN 1991-1-1:2004 + załącznik krajowy.
 Obciążenie śniegiem : PN-EN 1991-1-3:2005 + załącznik krajowy.
 Obciążenie wiatrem : PN-EN 1991-1-4:2008 + załącznik krajowy.

Kontrola produkcji : Tak Nr upr.: - CPD - 12234
 Klasa użytkowania : 2
 Współcz. redystryb. obc.: 1.1
 Rozstaw wiązarów : 700 mm
 Ilość belek podłogowych : 0

Inne parametry zastosowane do części wiązarów zostały zestawione pod nagłówkiem "PARAMETRY TARCICY".

Kształt więzara jest widoczny na załączonym schemacie.

Siły zostały obliczone zgodnie z pierwszym prawem teorii odkształceń.
 Wpływ odkształcenia poprzecznego został wzięty do zliczenia.

OBCIĄŻENIA STANADAROWE**OBCIĄŻENIA STAŁE**

Pas górny L 1 = 910 N/m²
 Pas górny P 1 = 910 N/m²
 Pas dolny 1 = 700 N/m²
 Jętką 1 = 700 N/m²
 Wieszak L 1 = 300 N/m²
 Wieszak P 1 = 300 N/m²

CIEŻAR KONSTRUKCJI

Pas górny L 1 = 48 N/m
 Pas górny P 1 = 48 N/m
 Pas dolny 1 = 54 N/m
 Jętką 1 = 48 N/m
 Wieszak L 1 = 23 N/m
 Wieszak P 1 = 23 N/m
 Masa = 109 kg/warstwę

ŚNIEG

Wartość wyjściowa ($q_k \cdot C_e \cdot C_t$) = 1080 N/m²
 Altitude = 300 [m]
 Snow fence Nr
 Snow on overhang left Tak
 right Tak

WIATR

Wartość wyjściowa (q_p) = 757 N/m²
 Wymiary budynku (mm): L=13700, B=9800, H=5800

OBCIĄŻENIA UŻYTKOWE

OZ 2 = 1500 N/m²

Podst. poz.	Dystr.	Inna poz.	Dystr.
Od	Do	Od	Do
mm		mm	
12	10	12	10
4895		4895	

OBCIĄŻENIA SPECJALNE**DODATKOWE OBCIĄŻENIE RÓWNOMIERNE / REGULOWANE OBCIĄŻENIA STANDARDOWE**

Metoda: 1=normalne obc. dodatkowe, 2=zastęp ten przypadek , 3=zastęp wszystkie obciążenia
4=wewnątrz pomieszczenia, 5=zastęp wszystkie obciążenia (bez ciężaru wiazara)

Od Węzeł	Wart. N/m2	Do Węzeł	Wart. N/m2	Metoda	Kierunek	Przyp. obc. Typ	Współcz.
1	0	9	0	4		Wszystkie	
1	0	5	0	4		Wszystkie	
5	0	9	0	4		Wszystkie	

DODATKOWE OBCIĄŻENIA PUNKTOWE**POZYCJE**

Poz	Węzeł	Wym.	Nazwa grupy	Obrót	Nazwa	Dolny	Dodatkowe właściwości
1	4	800	Pas górny L	Brak		NIE	NIE
3	8	833	Pas górny P	Brak		NIE	NIE
4	13	100	Pas górny L	Brak		NIE	NIE
5	14	-100	Pas górny P	Brak		NIE	NIE
6	13	100	Pas górny L	Brak		NIE	NIE
7	13	100	Pas górny L	Brak		NIE	NIE
8	14	-100	Pas górny P	Brak		NIE	NIE
9	14	-100	Pas górny P	Brak		NIE	NIE

Wartości obciążenia punktowego

Poz	Obr °	Pion. N	Poz. N	Moment kNm	Przp.obciążenia Typ
1		1000	0	0.00	Człowiek na lewym pasie górnym
3		1000	0	0.00	Człowiek na prawym pasie górnym
4,5		1000	0	0.00	Człowiek na wsporniku
6		150	0	0.00	Śnieg myl1lewo,0.5mylprawo
7		19	0	0.00	Śnieg 0.5myl1lewo,mylprawo
8		19	0	0.00	Śnieg myl1lewo,0.5mylprawo
9		150	0	0.00	Śnieg 0.5myl1lewo,mylprawo

CHARAKTERYSTYKI MATERIAŁÓW

Charakterystyki materiałowe w MPa

Klasa	E-średn	G-średn	Zgin	Rozc	RozProst	Ścisk	ŚciPro	Ścin	pk (kg/m3)
C24	11000.0	690.0	24.0	14.0	0.40	21.0	2.5	4.0	350

KOMBINACJE OBCIĄŻEŃ

Nr	Warunek	KTO
1	Stan graniczny nośności	St 1.35*Stałe
2	Stan graniczny nośności	Śr 1.15*Stałe + 1.5*ŚniegL(0.5P) + 1.05*(OZ1 + OZ2 + OZ3)
3	Stan graniczny nośności	Śr 1.15*Stałe + 1.5*ŚniegP(0.5L) + 1.05*(OZ1 + OZ2 + OZ3)
4	Stan graniczny nośności	Śr 1.15*Stałe + 1.5*Śnieg + 1.05*(OZ1 + OZ2 + OZ3)
5	Stan graniczny nośności	Śr 1.15*Stałe + 0.75*Śnieg + 1.5*OZ1 + 1.05*(OZ2 + OZ3)
6	Stan graniczny nośności	Śr 1.15*Stałe + 0.75*Śnieg + 1.5*OZ2 + 1.05*(OZ1 + OZ3)
7	Stan graniczny nośności	Śr 1.15*Stałe + 0.75*ŚniegP(0L) + 1.5*OZ2 + 1.05*(OZ1 + OZ3)
8	Stan graniczny nośności	Śr 1.15*Stałe + 0.75*ŚniegL(0P) + 1.5*OZ2 + 1.05*(OZ1 + OZ3)
9	Stan graniczny nośności	Kr 1.15Stałe+1.5Śnieg+1.05(OZ1+OZ2+OZ3)+.9WiatrL(brakssania)
10	Stan graniczny nośności	Kr 1.15Stałe+1.5Śnieg+1.05(OZ1+OZ2+OZ3)+.9WiatrP(brakssania)
11	Stan graniczny nośności	Kr Stałe + 1.5*Wiatr na szczyt
12	Stan graniczny nośności	Ch Stałe + 1.5*Człowiek na lewym PG
13	Stan graniczny nośności	Ch Stałe + 1.5*Człowiek na prawym PG
14	Stan graniczny nośności	Ch Stałe + 1.5*Człowiek na wsporniku
15	Stan graniczny nośności	Kr 1.15*Stałe+1.05*(OZ1+OZ2+OZ3)+1.5*ŚniegL(0P)+0.9*WiatrL
16	Stan graniczny nośności	Kr 1.15*Stałe+1.05*(OZ1+OZ2+OZ3)+1.5*ŚniegP(0L)+0.9*WiatrP
17	Stan graniczny nośności	Kr 1.15*Stałe+1.05*(OZ1+OZ2+OZ3)+0.75*ŚniegL(0P)+1.5*WiatrL
18	Stan graniczny nośności	Kr 1.15*Stałe+1.05*(OZ1+OZ2+OZ3)+0.75*ŚniegP(0L)+1.5*WiatrP
19	Stan graniczny użytkowania	Stałe + Śnieg + 0.7*(OZ1 + OZ2 + OZ3), Winst
20	Stan graniczny użytkowania	1.8*Stałe + Śnieg + 0.94*(OZ1 + OZ2 + OZ3), Wfin
21	Stan graniczny użytkowania	Stałe + ŚniegP(0L) + 0.7*(OZ1 + OZ2 + OZ3), Winst
22	Stan graniczny użytkowania	1.8*Stałe + ŚniegP(0L) + 0.94*(OZ1 + OZ2 + OZ3), Wfin
23	Stan graniczny użytkowania	Stałe + ŚniegL(0P) + 0.7*(OZ1 + OZ2 + OZ3), Winst
24	Stan graniczny użytkowania	1.8*Stałe + ŚniegL(0P) + 0.94*(OZ1 + OZ2 + OZ3), Wfin
25	Stan graniczny użytkowania	Stałe + 0.5*Śnieg + OZ2 inne poł. + 0.7*(OZ1 + OZ3), Winst
26	Stan graniczny użytkowania	1.8*Stałe + 0.5*Śnieg+1.24*OZ2innepoł.+0.94*(OZ1+OZ3), Wfin
27	Stan graniczny użytkowania	Stałe + 0.5*ŚniegP(0L) + OZ2 inne poł. + 0.7*(OZ1 + OZ3), Win
28	Stan graniczny użytkowania	1.8*Stałe + 0.5*ŚniegP(0L)+1.24*OZ2innepoł.+0.94*(OZ1+OZ3),
29	Stan graniczny użytkowania	Stałe + 0.5*ŚniegL(0P) + OZ2 inne poł. + 0.7*(OZ1 + OZ3), Win
30	Stan graniczny użytkowania	1.8*Stałe + 0.5*ŚniegL(0P)+1.24*OZ2innepoł.+0.94*(OZ1+OZ3),
31	Stan graniczny użytkowania	Stałe + 0.7*(OZ1 + OZ2 + OZ3) + 0.5*ŚniegL(0P) + WiatrL, Win
32	Stan graniczny użytkowania	1.8*Stałe + 0.94*(OZ1 + OZ2 + OZ3) + 0.5*ŚniegL(0P) + WiatrL
33	Stan graniczny użytkowania	Stałe + 0.7*(OZ1 + OZ2 + OZ3) + 0.5*ŚniegP(0L) + WiatrP, Win
34	Stan graniczny użytkowania	1.8*Stałe + 0.94*(OZ1 + OZ2 + OZ3) + 0.5*ŚniegP(0L) + WiatrP

PARAMETRY TARCICY

SNr: Sprawdzenie nr (1 = moment i siła osiowa, 2 = siła poprzeczna)

CSI: Złożony Index Naprężeń, KO: Kombinacja obciążeń, KLU : Klasa Użytkowania

Grupa tarcicy	Od Do	Rozmiar mm	Klasa	Stężenie Max			Różniące się dane	
				mm	CSI	KO	SNr	KLU
Pas górny L 1	3- 13	60x 195	C24	1000	0.90	6	1	
Pas górny L 1	3- 5	60x 195	C24	1000	0.80	6	1	
Pas górny P 1	7- 5	60x 195	C24	1000	0.78	6	1	
Pas górny P 1	7- 14	60x 195	C24	1000	0.98	6	1	
Pas dolny 1	11- 9	60x 220	C24	4000	0.46	8	1	
Pas dolny 1	11- 1	60x 220	C24	4000	0.60	6	1	
Jętka 1	4- 6	60x 195	C24	900	0.22	6	1	
Wieszak L 1	2- 12	60x 95	C24	Nie	0.27	7	1	
Wieszak P 1	8- 10	60x 95	C24	Nie	0.29	8	1	

OBLICZENIOWA SIŁA STABILIZUJĄCA Fd (N) W KAŻDYM STĘŻENIU

Element		KO ST (Nr)	KO Dł (Nr)	KO Śr (Nr)	KO Kr (Nr)	KO Ch (Nr)
Od	Do					
4-	6	237 (1)	0 (0)	443 (6)	444 (10)	190 (13)

ŁĄCZNIKI

Łącznik	Producent	Aprobata Techniczna
GNA20	Mitek	1020-CPD-070038938, IF-55-01.01
T150	Mitek	1020-CPD-070038938, IF-55-02.01

Węzeł Nr	Łącz. Typ	Rozmiar Szer. Dług.	Max Napręż	Gwóźdź Il. Typ
1	GNA20	154 246	0.65	
2	T150	88 205	0.79	
3	GNA20	132 143	0.66	
4	T150	124 205	0.99	
5	GNA20	76 122	0.69	
6	T150	124 205	0.98	
7	GNA20	132 143	0.75	
8	T150	88 205	0.83	
9	GNA20	154 246	0.65	
10	GNA20	76 205	0.77	
11	T150	176 185	0.91	
12	GNA20	76 205	0.73	

Max tolerancja położenia łącznika: 5 mm

DODATKOWE OBCIĄŻENIE SKUPIONE W KAŻDEJ KOMBINACJI OBCIĄŻEŃ (SGN).

Węzeł Wym.	Grupa tarcicy	KO Nr	Pion. N	Poz. N	Moment kNm
4	800 Pas górny L	12	1500	0	0.00
8	833 Pas górny P	13	1500	0	0.00
13	100 Pas górny L	2	226	0	0.00
		3	28	0	0.00
		14	1500	0	0.00
14	-100 Pas górny P	2	28	0	0.00
		3	226	0	0.00
		14	1500	0	0.00

MAX/MIN REAKCJE PODPOROWE (N) W STANIE GRANICZNYM NOŚNOŚCI

Węzeł Nr	Kier.	KO St (Nr)	KO Dł (Nr)	KO Śr (Nr)	KO Kr (Nr)	KO Ch (Nr)
1	Poz Max:	0 (1)	0 (0)	0 (2)	-1042 (18)	0 (12)
	Min:	0 (1)	0 (0)	0 (2)	56 (11)	0 (12)
1	Pion Max:	9095 (1)	0 (0)	14900 (4)	15477 (9)	8239 (14)
	Min:	9095 (1)	0 (0)	12048 (7)	2534 (11)	6880 (13)
9	Pion Max:	9071 (1)	0 (0)	14861 (4)	15474 (10)	8217 (14)
	Min:	9071 (1)	0 (0)	12014 (8)	2425 (11)	7411 (12)

Węzeł Nr	Aktualnie mm	CSI z płytka	Wymag. wiązara				Wymag. podp.	
			mm	KO	Pole	kc90	mm	KO
1	140	-	38	4	5880	1.50	0	
9	145	-	38	4	5880	1.50	0	

MAKSYMALNE UGIĘCIE (mm) W STANIE GRANICZNYM UŻYTKOWANIA

Wiazar/Pręt	Całkowite		(KO)	KTO St		KTO Dł		KTO Śr		KTO Kr		KTO Ch	
	Pion	Poz		Pion	Poz	Pion	Poz	Pion	Poz	Pion	Poz	Pion	Poz
11- 12	36.3	0.5 (26)		19.3	0.3	0.0	0.0	17.0	0.2	0.0	0.0	0.0	0.0
10- 11	31.4	0.7 (28)		17.0	0.5	0.0	0.0	14.5	0.2	0.0	0.0	0.0	0.0
7- 8	16.8	-8.8 (34)		9.3	-4.5	0.0	0.0	5.6	-3.1	1.8	-1.2	0.0	0.0
8- 10	16.8	-4.9 (34)		9.4	-2.5	0.0	0.0	5.7	-1.8	1.7	-0.6	0.0	0.0
8- 9	15.4	-8.1 (34)		8.7	-4.2	0.0	0.0	5.2	-2.9	1.5	-1.0	0.0	0.0
2- 3	14.6	8.5 (32)		8.1	4.5	0.0	0.0	4.8	2.8	1.7	1.2	0.0	0.0
1- 2	13.7	8.0 (32)		7.7	4.3	0.0	0.0	4.5	2.7	1.5	1.0	0.0	0.0
2- 12	14.6	5.1 (32)		8.2	2.8	0.0	0.0	4.8	1.8	1.6	0.5	0.0	0.0
9- 10	14.9	0.8 (34)		8.4	0.6	0.0	0.0	5.0	0.2	1.6	0.0	0.0	0.0

UGIĘCIE STRUKTURY PODŁOGOWEJ

Współpraca podłogi: Tak
 Współpraca ze słupkiem: Nie
 Ciągła struktura podłogowa: Nie

Płyta podłogowa:		Belka podł.:	
Szer. [mm]	4800	Max rozp. [mm]	8100
Podparte boki	2		

Płyta podłogowa:		Wzmocnienia:	
Sklejka	NIE	Il. wzmocnień	0
Grubość [mm]	22	Grubość [mm]	22
Moduł sztywn. E, belka [MPa]	3000	Szerokość [mm]	95
Moduł sztywn. E, szer. [MPa]	3000	Moduł sztywn. E [MPa]	8000

Max dozwolone ugięcie : 1.50 mm/kN
 Aktualne ugięcie : 6.04 mm/kN
 Częstotliwość podstawowa : 2 Hz

b : 100.00
 Max prędkość impulsu : 11.19 m/s / $Ns \cdot E^{-3}$
 Aktualna prędkość impulsu: 6.01 m/s / $Ns \cdot E^{-3}$

2 < 8 Hz

Podłoga NIE spełnia wymagań Eurokodu 5

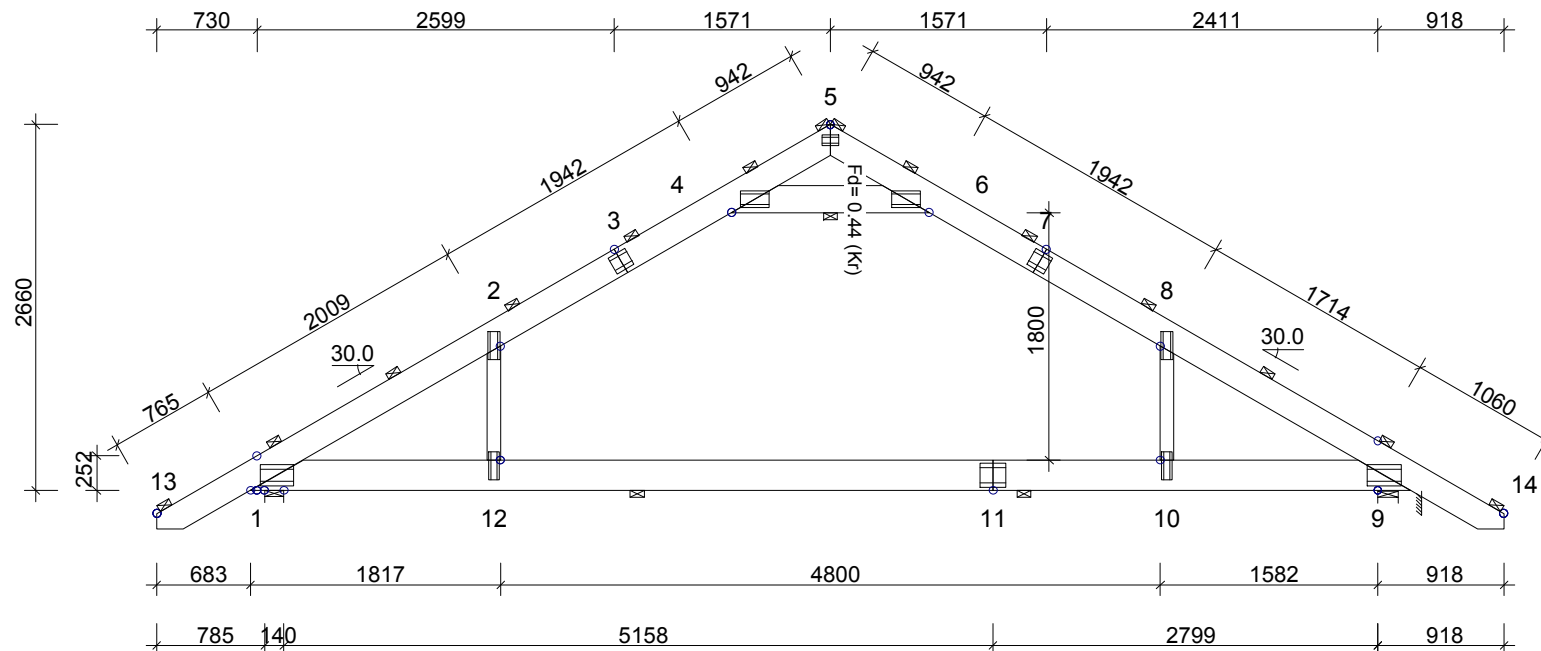
PIONOWE REAKCJE PODPOROWE WE WSZYSTKICH PRZYPADKACH OBCIĄŻEŃ (N)

	Węzeł 1	Węzeł 9
Przyp. obciążenia		
Obciążenie stałe	6737	6719
Śnieg mylledo, 0.5mylprawo	2674	1772
Śnieg 0.5mylledo, mylprawo	1777	2668
Śnieg mylledo, mylprawo	2967	2960
Wiatr z lewej (brak ssania)	641	429
Wiatr z prawej (brak ssania)	451	681
Wiatr na szczyt	-2802	-2863
Obciążenie zmienne 1	0	0
Obciążenie zmienne 2	2573	2566
Obciążenie zmienne 3	0	0
Obciążenie zmienne 2, inne poł	2573	2566
Śnieg mylledo, 0 prawo	2380	583
Śnieg 0 lewo, mylprawo	587	2376
Wiatr z lewej	-441	-326
Wiatr z prawej	-306	-400
Człowiek na lewym pasie górnym	0	0
Człowiek na wsporniku	0	0
Człowiek na prawym pasie górny	0	0

POZIOME REAKCJE PODPOROWE WE WSZYSTKICH PRZYPADKACH OBCIĄŻEŃ (N)

	Węzeł 1	Węzeł 9
Przyp. obciążenia		
Obciążenie stałe	0	0
Śnieg mylledo, 0.5mylprawo	0	0
Śnieg 0.5mylledo, mylprawo	0	0
Śnieg mylledo, mylprawo	0	0
Wiatr z lewej (brak ssania)	-474	0
Wiatr z prawej (brak ssania)	485	0
Wiatr na szczyt	-37	0
Obciążenie zmienne 1	0	0
Obciążenie zmienne 2	0	0
Obciążenie zmienne 3	0	0
Obciążenie zmienne 2, inne poł	0	0
Śnieg mylledo, 0 prawo	0	0
Śnieg 0 lewo, mylprawo	0	0
Wiatr z lewej	-684	0
Wiatr z prawej	695	0
Człowiek na lewym pasie górnym	0	0
Człowiek na wsporniku	0	0
Człowiek na prawym pasie górny	0	0

☒ POKAZANE KRZYŻULCE PODPARTE
PATRZ ARKUSZ INFORMACYJNY ...

**INFORMACJE OGÓLNE:**

WIAZAR ZAPROJEKTOWANY ZA POMOCĄ PROGRAMU
KOMPUTEROWEGO "TRUSSCON", LIC.NR: 9106
SIŁY ZOSTAŁY OBLICZONE ZGODNIE Z
1 PRAWEM TEORII ODKSZTAŁCEŃ.
NORMA TARCICY: PN-EN 1995-1-1:2004 + NA
OBCIĄŻENIA: PN-EN 1991 + NA
OBCIĄŻENIA ŚNIEGIEM: PN-EN 1991-1-3:2005 + NA
OBCIĄŻENIA WIATREM: PN-EN 1991-1-4:2008 + NA

USTAWIENIA OGÓLNE:

GRUBOŚĆ TARCICY: (mm) 60
ROZSTAWY WIAZARÓW: (mm) 700

OBCIĄŻENIA (N/m²):

ŚNIEG (WARTOŚĆ BAZOWA): 1080
WIATR (WARTOŚĆ BAZOWA): 757
ZMIENNE: NR WOLNY
2 1500

OBC. STAŁE: PATRZ TABLICA TARCICY
INNE OBCIĄŻENIA JAK NA WYDRUKU OBLICZEŃ

REAKCJE PODPOROWE (N | kNm):

WEZŁ NR	KIER.	KO MAX	Śr MAX	KO Kr MAX	KO Kr MIN	PODP. MM
1	Poz	0	0	-1042	56	
1	Pion	9095	14900	15477	2534	38
9	Pion	9071	14861	15474	2425	38

TOLERANCJA POŁOŻENIA ŁĄCZNIKA: 5 mm

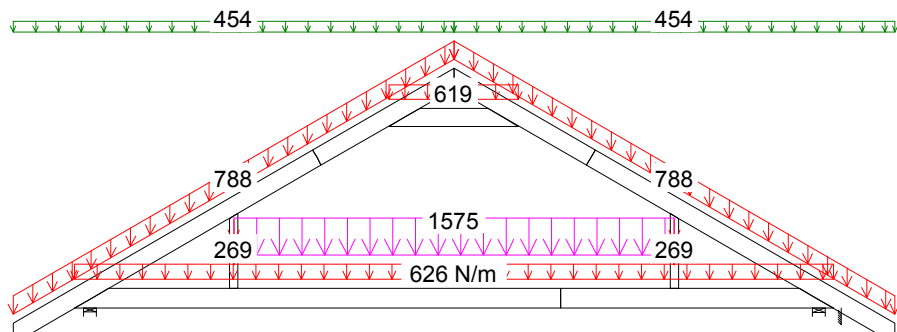
TARCICA: GRUBOŚĆ 60 mm						ŁĄCZNIKI - OPRÓCZ NA DŁUGOŚĆ:					ŁĄCZNIKI - NA DŁUGOŚĆ:				
WEZŁ Od - Do	WYS. [mm]	KLASA	STEŻ. mm	OBC. N/m ²	CSI %	WEZŁ NR	PŁYTKA TYP	SZER. [mm]	DŁUG. [mm]	CSI %	WEZŁ NR	PŁYTKA TYP	SZER. [mm]	DŁUG. [mm]	CSI %
5-13	195	C24	1000	910	90	1	GNA20	154	246	65	3	GNA20	132	143	66
5-14	195	C24	1000	910	98	2	T150	88	205	79	7	GNA20	132	143	75
9-1	220	C24	4000	700	60	4	T150	124	205	99	11	T150	176	185	91
4-6	195	C24	900	700	22	5	GNA20	76	122	69					
2-12	95	C24	Nie	300	27	6	T150	124	205	98					
8-10	95	C24	Nie	300	29	8	T150	88	205	83					
						9	GNA20	154	246	65					
						10	GNA20	76	205	77					
						12	GNA20	76	205	73					

DYSTRYBUCJA OBCIĄŻEŃ PODŁOGI W ATTYCE
PŁYTA 22 mm LUB ODPOWIEDNIK PRZYKLEJONE I PRZYBITE

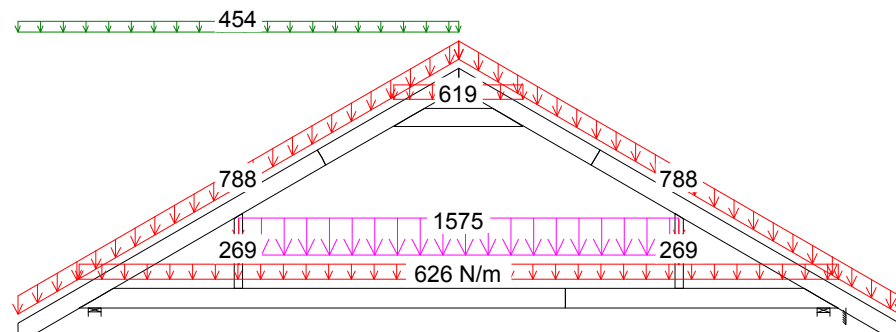
WERSJA: 2011 SR3c
CZAS: 09.55

	NAZWA OBIEKTU	Projekt konstrukcji dachu	
	ADRES OBIEKTU	Do adaptacji	
TYTUŁ RYSUNKU	Wiązar prefabrykowany G1		
PROJEKTOWAŁ	mgr inż. Józef Wolczański		SKALA: 1:55(A4)
OPRACOWAŁ	mgr inż. R.Dudziński		DATA: 2012-03-26
SPRAWDZIŁ			NR RYS.:

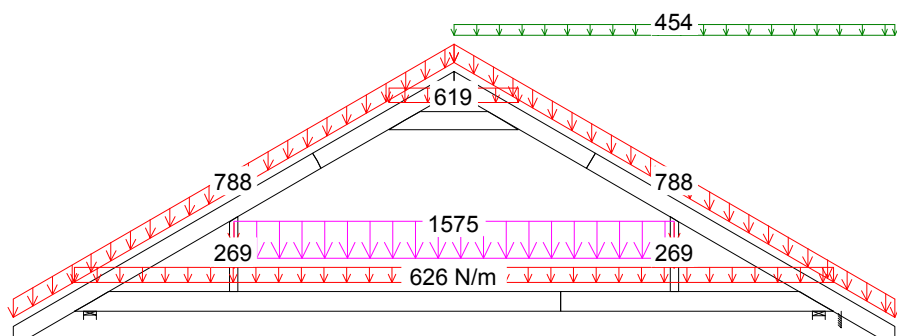
G1a



6 Śr $1.15 \cdot \text{Stale} + 0.75 \cdot \text{Śnieg} + 1.5 \cdot \text{OZ2} + 1.05 \cdot (\text{OZ1} + \text{OZ3})$



8 Śr $1.15 \cdot \text{Stale} + 0.75 \cdot \text{ŚniegL(0P)} + 1.5 \cdot \text{OZ2} + 1.05 \cdot (\text{OZ1} + \text{OZ3})$



7 Śr $1.15 \cdot \text{Stale} + 0.75 \cdot \text{ŚniegP(0L)} + 1.5 \cdot \text{OZ2} + 1.05 \cdot (\text{OZ1} + \text{OZ3})$

CZAS: 09.55

Józef Wołczański
(imię i nazwisko)

Legnica, dn. 26.03.2012 r
(data)

Nr ew. 62/82/LW
(nr uprawnień)


DOŚ/BO/1117/01
(nr członkowski izby zawodowej)

Oświadczenie

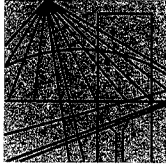
projektanta lub osoby sprawdzającej projekt budowlany.

Zgodnie z art. 20 ust. 4 Ustawy z dnia 7 lipca 1994 r. Prawo budowlane (tj. DZ. U. Nr 207 z 2003 r. poz. 2016 z póź. zm.) niniejszym oświadczam, że projekt wykonawczy konstrukcji dachu dla

Budynku mieszkalnego jednorodzinnego „Piotr bez garażu” sporządzony w dniu 26.03.2012 ,
został wykonany zgodnie z obowiązującymi przepisami oraz zasadami wiedzy technicznej.


PROJEKTANT
mgr inż. Józef Wołczański
Upr. bud. z §6.3, §7, §13, 1pkt.2
Nr ew. 62/82/LW

.....
(pieczęć wraz z podpisem)



DOLNOŚLĄSKA
OKRĘGOWA
I Z B A
INŻYNIERÓW
BUDOWNICTWA

Wrocław, dn.2011-12-02

ZAŚWIADCZENIE

Pan/Pani **Józef Wołczański**.....
nazwisko rodowe
miejsce zamieszkania **ul.Koralowa 7**.....
59-220 Legnica.....

jest członkiem
Dolnośląskiej Okręgowej Izby Inżynierów Budownictwa
o numerze ewidencyjnym **DOŚ/BO/1117/01**..
i posiada wymagane ubezpieczenie od odpowiedzialności cywilnej.

Niniejsze zaświadczenie jest ważne
od dnia **2012-01-01**..... do dnia **2012-12-31**.....

**DOLNOŚLĄSKA OKRĘGOWA
IZBA INŻYNIERÓW BUDOWNICTWA**
.....mgr inż. **Tadeusz Olichwer**.....
(prezident Zarządu Powiatowego Rady DOIB)

Termin ważności niniejszego zaświadczenia można sprawdzić
na stronie www.piib.org.pl w zakładce „Lista członków”

50-114 Wrocław ul. Dzierżńska 22, tel. +48 71 337-62-80, fax +48 71 337-62-40, www.dos.piib.org.pl, e-mail: dos@dos.piib.org.pl

Nr 62/82/Lw

**DECYZJA O STWIERDZENIU PRZYGOTOWANIA ZAWODOWEGO
do pełnienia samodzielnych funkcji technicznych w budownictwie**

Na podstawie § 5 ust.1, § 6 ust.3, § 7 i § 13 ust. 1 pkt 2 lit. -

rozporządzenia Ministra Gospodarki Terenowej i Ochrony Środowiska z dnia 20 lutego 1975
w sprawie samodzielnych funkcji technicznych w budownictwie (Dz.U. Nr 8, poz. 46) stwierdza się,

Obywatel (ka) Józef WOŁCZANSKI

(imię i nazwisko)

magister inżynier budownictwa lądowego

(tytuł naukowy - zawodowy)

urodzony (a) dnia 11 października 1940 r. w Posadzie Górnej

posiada przygotowanie zawodowe upoważniające do wykonywania samodzielnej funkcji
projektanta i kierownika budowy

(rodzaj funkcji)

w specjalności konstrukcyjno - budowlanej

(rodzaj specjalności techniczno-budowlanej)

w zakresie -

(specjalizacja zawodowa)

MA-BUA/14

CWD MA-BUA-14 zam. 10087-Kw-W-76 WDA zam. 218-Kl 50.000 piśm. 71g

Obywatel (ka) Józef WOŁCZANSKI jest upoważniony (a) do:
(imię i nazwisko)

- 1/ sporządzania projektów w zakresie rozwiązań konstrukcyjno - budowlanych budynków oraz innych budowli, z wyłączeniem linii, węzłów i stacji kolejowych, dróg oraz lotniskowych dróg startowych i manipulacyjnych, mostów, budowli hydrotechnicznych i melioracji wodnych,
- 2/ sporządzania w budownictwie osób fizycznych projektów w zakresie rozwiązań architektonicznych :
 - a/ budynków inwentarskich i gospodarczych, adaptacji projektów typowych i powtarzalnych innych budynków oraz sporządzania planów zagospodarowania działki związanych z realizacją tych budynków,
 - b/ budowli nie będących budynkami,
- 3/ kierowania, nadzorowania i kontrolowania budowy i robót, kierowania i kontrolowania wytwarzania konstrukcyjnych elementów budowlanych oraz oceniania i badania stanu technicznego w zakresie wszelkich budynków oraz innych budowli, z wyłączeniem linii, węzłów i stacji kolejowych, dróg oraz lotniskowych dróg startowych i manipulacyjnych mostów, budowli hydrotechnicznych i wodnomelioracyjnych.

Otrzymuje :

Ob.inż. Józef Wołczański
Legnica, ul. Pancerna 25/7



up. WOJEWODY

Roland Kasperski
DYREKTOR
Gł. Architekt Województwa

m. p.

(podpis i pieczęć)

Gdzie zamówić wiązary ?

Zakłady prefabrykacji oraz ich autoryzowane punkty sprzedaży

Nazwa firmy	Ulica	Kod	Miasto	telefon	Zakład /Punkt	e-mail
ERAGA	ul. Cienista 20 lok. 17	02-439	Warszawa	22 211 18 90	Zakład prefabrykacji	eraga@eraga.com.pl
CENTROBUD Spółka Jawna	ul. Kłobucka 8 paw.5	02-699	Warszawa	22 320 07 05	Punkt dystrybucji	
CENTROBUD Spółka Jawna	ul. Słoneczna 59	05-500	Piaseczno/Stara Iwiczna	22 756 72 36	Punkt dystrybucji	
CENTROBUD Spółka Jawna	ul. Przyrzecze 20	05-510	Konstancin - Jez.	22 756 30 19	Punkt dystrybucji	
CENTROBUD Spółka Jawna	ul. Pogodna 8/10	05-555	Tarczyn	22 727 87 67	Punkt dystrybucji	
CENTROBUD Spółka Jawna	ul. Powstańców 8	05-870	Błonie	22 725 30 96	Punkt dystrybucji	
HATEK	ul. Tartaczna 71	06-102	Pułtusk	23 692 77 31	Zakład prefabrykacji	hatek@hatek.com.pl
CENTROBUD Spółka Jawna	ul. Cmentarna 9	06-200	Maków Mazowiecki	29 717 13 48	Punkt dystrybucji	
CENTROBUD Spółka Jawna	ul. Komisji Edukacji Nar. 2	07-200	Wyszaków	29 743 10 35	Punkt dystrybucji	
PPHU Kamir	ul. Ciełkowskiego 171	15-516	Białystok	85 662 60 69	Punkt dystrybucji	
PPHU Kamir	ul. Serwisowa 8	15-620	Białystok	85 743 32 33	Punkt dystrybucji	
Maxipol	ul. Garncarska 1	27-660	Koprywnica	15 847 64 18	Punkt dystrybucji	maxipol@poczta.fm
Hadex Sp. z o.o.	ul. Klonowica 20	30-654	Kraków	12 655 99 33	Punkt dystrybucji	
Konkret-Pronier	ul. Komorowskich 95	34-300	Żywiec	33 863 77 27	Punkt dystrybucji	
DREW-INWEST	ul. Jana Kazimierza 2/2	34-360	Milówka	33 863 77 27	Zakład prefabrykacji	biuro@drew-inwest.pl
F.U.H.P. CANADA SYSTEM	ul. Leśna 66	34-600	Limanowa	18 337-57-24	Zakład prefabrykacji	biuro@canada-system.pl
SAWE	Niechobrz 923	36-047	Niechobrz k. Rzeszowa	17 871 81 46	Zakład prefabrykacji	wojciechsikora@sawe.pl
Hadex Sp. z o.o.	ul. Gen. H. Le Ronda 72	40-302	Katowice	32 256 69 92	Punkt dystrybucji	
ZUH Markas - Marek Spruś	ul. Podmiejska	41-940	Piekary Śląskie	32 284 34 16	Punkt dystrybucji	markas@markas.co
ZUH Markas - Marek Spruś	ul. Podmiejska	41-940	Piekary Śląskie	32 284-34-16	Punkt dystrybucji	
Hadex Sp. z o.o.	ul. Kard. St. Wyszyńskiego 59	41-947	Piekary Śląskie	32 288 64 62	Punkt dystrybucji	
TECH- DREW	ul. Sadowieckiego	41-948	Piekary Śląskie	697 116 570	Punkt dystrybucji	techdrew@op.pl
TECH- DREW	ul. Sadowieckiego	41-948	Piekary Śląskie	697 116 570	Punkt dystrybucji	
PROFI-CAN	ul. Marii Curie Skłodowskiej 90	41-949	Piekary Śląskie	32 287 66 59	Zakład prefabrykacji	profi-can@neostrada.pl
Hadex Sp. z o.o.	ul. Warszawska 319	43-155	Bieruń	32 216 27 54	Punkt dystrybucji	
Hadex Sp. z o.o.	ul. Górnośląska 3d	43-200	Pszczyna	32 449 18 18	Punkt dystrybucji	
AGROBUD-WIĄZARY	ul. Czechowicka 22	43-300	Bilesko-Biała	33 811 89 57	Zakład prefabrykacji	dachy@agrobud.ig.pl
LABO BPM	ul. Księdza Londzina 57	43-382	Bilesko-Biała	33 486 28 55	Zakład prefabrykacji	biuro@labo-bpm.com.pl
Hadex Sp. z o.o.	ul. Dębowiecka 28	43-430	Ochaby Małe	33 853 57 24	Punkt dystrybucji	
Domdepot Ustroń	ul. Choinkowa 37	43-450	Ustroń	795 136 196	Punkt dystrybucji	
Hadex Sp. z o.o.	ul. Dojazdowa 1	44-100	Gliwice	32 300 62 73	Punkt dystrybucji	
Hadex Sp. z o.o.	ul. Dworcowa 37	44-240	Żory	32 434 12 06	Punkt dystrybucji	
Hadex Sp. z o.o.	ul. Łąkowa 2	44-268	Jastrzębie Borynia	32 793 70 40	Punkt dystrybucji	
Hadex Sp. z o.o.	ul. Wodzisławska 287	44-274	Rybnik	32 425 02 00	Punkt dystrybucji	
Hadex Sp. z o.o.	ul. Rymera 116a	44-314	Radlin	32 454 92 57	Punkt dystrybucji	
INTECH / oddział	ul. Światowida 6	45-325	Opole	77 456 93 00	Punkt dystrybucji	
WIĄZAR SYSTEM	ul. Wołczyńska 63B	46-264	Krzywiczyny	77 414 14 68	Zakład prefabrykacji	kontakt@wiazar-system.pl
Concreto s.c.	ul. T. Kościuszki 108a/2	50-441	Wrocław	71 79 00 804	Punkt dystrybucji	
Budus Wrocław	ul. Brücknera 51	51-411	Wrocław	71 372 72 10	Punkt dystrybucji	
OSIŃSKI I SYN	ul. Dzierżonowska 16 C	57-100	Strzelin	71 796 29 64	Punkt dystrybucji	
FAGO/oddział	ul. Legnicka 2	57-200	Ząbkowice Śląskie	74 815 20 22	Punkt dystrybucji	
FAGO/oddział	ul. Budowlana 1	58-125	Pszemno	74 851 69 00	Punkt dystrybucji	
INTECH	ul. Szarych Szeregów 6 K	58-150	Strzegom	74 855 40 52	Punkt dystrybucji	
FAGO/oddział	ul. Piłsudskiego 13	58-200	Dzierżoniów	74 832 12 00	Punkt dystrybucji	
INTER-SYSTEM	ul. Bankowa 11	58-260	Bielawa	74 646 54 84	Zakład prefabrykacji	biuro@tartakis.pl
Marcco	ul. Bolesława Chrobrego 51	58-300	Wałbrzych	74 666 26 66	Punkt dystrybucji	
PAGAZ Kamienna Góra	ul. Spacerowa 1 e	58-400	Kamienna Góra	75 744 76 66	Punkt dystrybucji	
WIĄZARY BURKIETOWICZ	ul. Wolności 127	58-500	Jelenia Góra	75 742 37 31	Punkt dystrybucji	
Przedsiębiorstwo Wiel.	ul. Stawowa 10	58-533	Mysłakowice	75 71 31 478	Punkt dystrybucji	
INTECH /oddział	ul. Sierocińska 5	59-220	Legnica	76 851 22 50	Punkt dystrybucji	
ZAKŁAD STOLARSKI "MAGBOS"	ul. Wyszyńskiego 12 B	59-500	Złotoryja	603 806 252	Punkt dystrybucji	info@magbos.com
GRADIX	ul. Lwówecka 1	59-620	Gryfów Śląski	75 781 35 33	Punkt dystrybucji	
JAWA	ul. Ceramiczna 15	59-700	Bolesławiec	75 732 05 24	Punkt dystrybucji	
Punex	Żarska Wieś 86	59-900	Żarska Wieś 86	75 77 18 375	Punkt dystrybucji	
INTER-LERS	ul. Czarnieckiego 8	62-270	Klecko k. Gniezna	61 427 04 23	Zakład prefabrykacji	biuro@inter-lers.pl
Wesołek	ul. Skłodowa 14	63-041	Chocicza	61 287 35 02	Punkt dystrybucji	
WIĄZARY BURKIETOWICZ	ul. Kaliska 45	63-430	Odolanów k. Ostrowa Wlkp.	62 733 13 48	Zakład prefabrykacji	tartak@burkietowicz.pl
Peamco	ul. Obrońców Lwowa 19	64-100	Leszno	65 525 52 00	Punkt dystrybucji	
WIĄZARY BURKIETOWICZ	ul. 5 stycznia 2/2	64-200	Wolsztyn	512 02 06 59	Punkt dystrybucji	
BLACH-DEK	ul. Przemysłowa 7	64-200	Wolsztyn	68 384 25 21	Zakład prefabrykacji	konstrukcje@blachdek.com.pl
Centrum Materiałów Bud.	ul. Gorzowska	65-119	Zielona Góra	68 32 03 300	Punkt dystrybucji	
Jadar	ul. Dworcowa 3	66 - 220	Łągów Lubuski	68 34 12 688	Punkt dystrybucji	
Wiązary Lewandowski	ul. Królowej Jadwigi 1	66-470	Kostrzyn nad Odrą	95 752 17 58	Zakład prefabrykacji	biuro@wiazary-lewandowski.pl
Elmar	ul. Piłsudskiego 75	67-100	Nowa Sól	68 387 42 77	Punkt dystrybucji	
PARTNER	ul. Przyszłości 20-22	70-893	Szczecin	91 462 17 20	Zakład prefabrykacji	info@partner.szczecin.pl
APA - 2 Spółka Jawna	ul. Stalmacha 23	71-646	Szczecin	91 428 01 10	Punkt dystrybucji	
KUDRA I SPÓŁKA	ul. Lubieszńska 6	72-006	Mierzyn k/ miasta Szczecin	91 311 50 32	Zakład prefabrykacji	biuro@kudra.com.pl
WASCO VILLA	Stary Kraków 36	76-100	Sławno k. Koszalina	59 810-82-99	Zakład prefabrykacji	biuro@wascovilla.pl
TRAK-BUD	Byszewo 11	78-123	Siemysł k. Kołobrzegu	94 35 104 55	Zakład prefabrykacji	sekretariat@trak-bud.pl
PPHU ROMAR	ul. Polna 5	78-630	Człopa	67 259 13 00	Zakład prefabrykacji	info@pphu-romar.pl
COMPLEX	ul. Szeroka 4	83-330	Borkowo k. Gdańska	58 685 88 00	Zakład prefabrykacji	borkowo@complex.gda.pl
MODERNDACH	Łochocin 6/4	87-615	Łochocin k. Włocławka	54 288 18 58	Zakład prefabrykacji	biuro@moderndach.pl
Gemini	ul. Brzeska 64	88-200	Radziejów	54 285 23 70	Punkt dystrybucji	
Dach i Styl		89-120	Goźno 18	509 893 914	Punkt dystrybucji	biuro@dachistyl.com
WPW INVEST	ul. Kilińskiego 177	90-353	Łódź	42 676 50 96	Zakład prefabrykacji	
DREWPROJEKT	ul. Kolejowa 2	95-050	Konstantynów Łódzki	42 211 61 19	Zakład prefabrykacji	drewprojekt@o2.pl
MABUDO	ul. Ceramiczna 8	98-220	Zduńska Wola	43 823 41 41	Zakład prefabrykacji	mabudo@mabudo.pl
Tartak J.W. WITKOWSCY	Rychłowiec 21B	98-300	Wieluń	43 842 85 09	Zakład prefabrykacji	kontakt@wiazar.pl
HANTVERKARPOOLEN	ul. Łódzka 52	99-400	Łowicz	46 837 20 12	Zakład prefabrykacji	biuro@tvoidachtwojdom.com