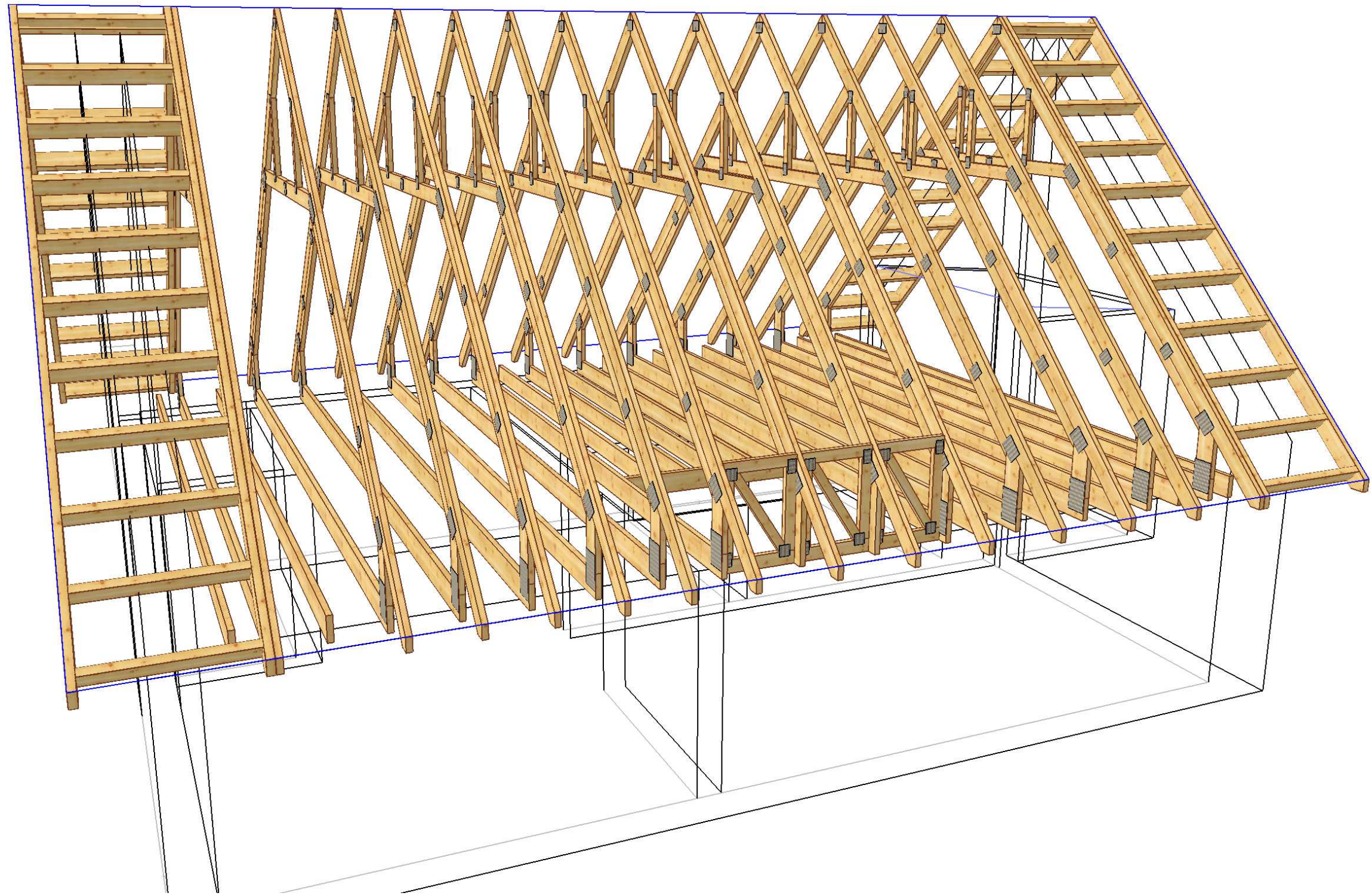


**PROJEKT PREFABRYKOWANEJ WIĘŻBY DACHOWEJ  
DLA DOMU JEDNORODZINNEGO „GRETA III TREND”  
WIĄZARY Z LITEGO DREWNA ŁĄCZONE PŁYTKAMI KOLCZASTYMI**

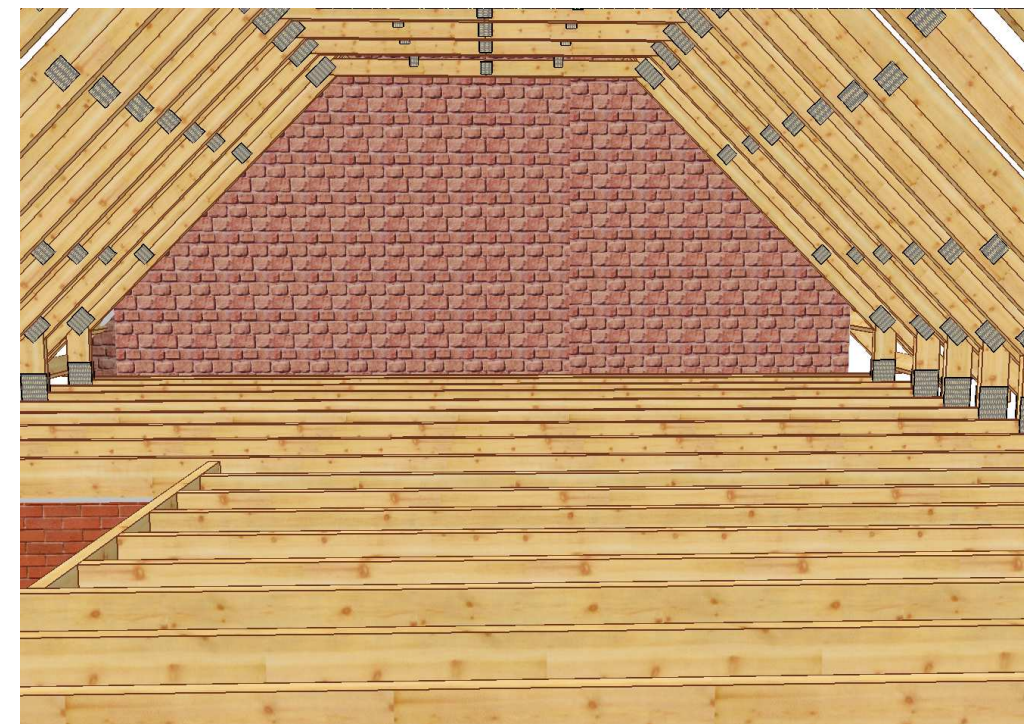
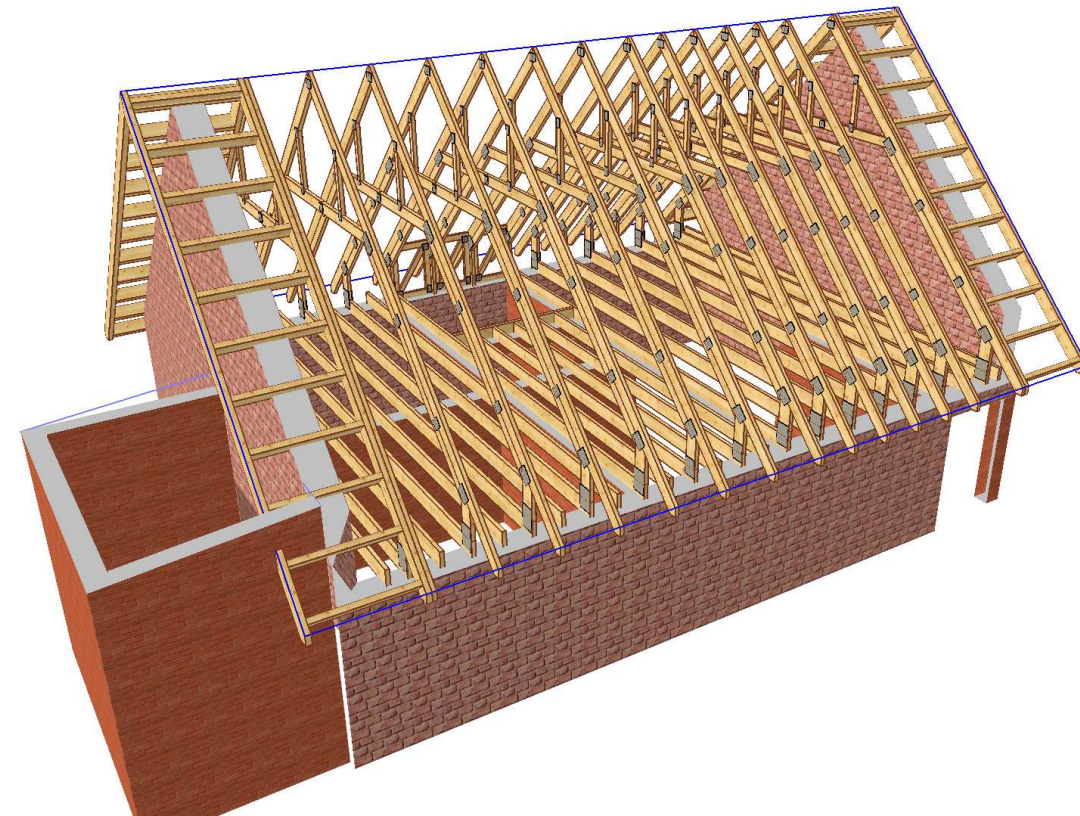
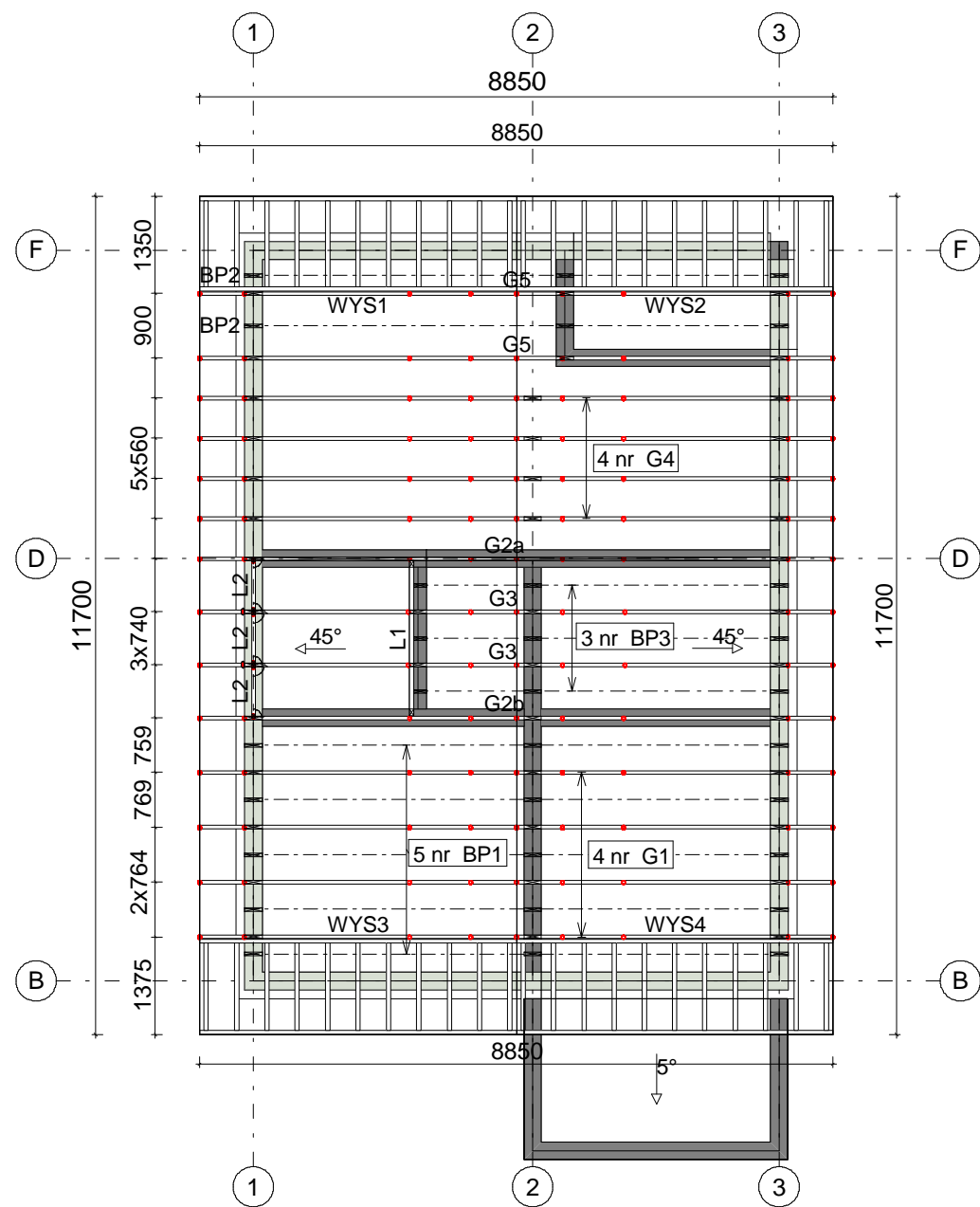


**WYKAZ AUTORYZOWANYCH PRODUCENTÓW WIĄZARÓW  
NA KOŃCU OPRACOWANIA**







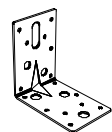


**LEGENDA:**

1. WIĄZARY GŁÓWNE: G
2. BELKI POŚREDNIE: BP
3. WYPEŁNIENIA: L
4. WYSUWNICE: WYS

**UWAGI:**

1. Stężenia podłużne wiązarów wykonać z desek 25x100 mm w rozstawie max 2,50 m.
2. Posadowienie wiązarów na wieńcu żelbetowym.
3. Elementy konstrukcyjne wykonać w autoryzowanym zakładzie prefabrykacji wiązarów dachowych w systemie płytek kolczastych "MITEK".
4. Elementy drewniane zabezpieczyć przeciwogniowo oraz biologicznie środkami chemicznymi.
5. Obciążenie śniegiem: II strefa  
Obciążenie wiatrem: I strefa



Kątownik HD 90 90  
Łącznik wierzchołka  
z podporą (szt. 160)

**DREWNO KONSTRUKCYJNE C24**  
**Grubość tarcicy: 50/60 mm**  
**Płytki kolczaste: Mitek TYP GNA20, T150**

	NAZWA OBIEKTU	Dom jednorodzinny Greta III trend	
	ADRES OBIEKTU	Do adaptacji	
TYTUŁ RYSUNKU	Rzut więzby dachowej		
PROJEKTOWAŁ	mgr inż. Józef Wołczański	SKALA:	1:100
OPRACOWAŁ	mgr inż. Józef Wołczański	DATA:	2012-06-06
SPRAWDZIŁ		NR RYS.:	01

## **Jak zamówić więzary prefabrykowane?**

1. Zamówienie na więzary należy złożyć w licencjonowanym zakładzie prefabrykacji, najlepiej w terminie od jednego do trzech miesięcy przed ukończeniem ścian i stropów.
2. Wszystkie materiały, w tym drewno, łączniki, płytki kolczaste, impregnat zapewnia zakład prefabrykacji. Cena więzarów obejmuje koszt wszystkich niezbędnych elementów.
3. Lista autoryzowanych zakładów oraz ich punktów dystrybucji znajduje się na końcu projektu.
4. Produkcja i montaż trwa kilka dni.
5. Wieszary można zamówić w fabryce w dwóch wariantach:
  - a) Z montażem przez producenta,
  - b) Zakup kompletu elementów – więzarów na konstrukcję dachu ( montaż zapewnia Inwestor)
6. Dokumentacja produkcyjna do tego projektu znajduje się w każdym autoryzowanym zakładzie prefabrykacji.
7. Prezentacja trójwymiarowa konstrukcji dostępna jest na stronie [www.mitek.pl/projektytypowe](http://www.mitek.pl/projektytypowe)

## PRZYKŁADOWA WYCENA KONSTRUKCJI DACHU

### „GRETA III TREND”

#### *Założenia projektowe*

- Podpora wieniec żelbetowy
- Kąt nachylenia dachu 45°
- Powierzchnia dachu 146,0 m<sup>2</sup>
- Tarcica impregnowana, suszona do wilgotności 18%, 4-stronnie strugana, klasa C24
- Rozstaw obliczeniowy wiązarów 0,90 m

Konstrukcja dachowa (wraz z podporami)	<i>11700,0 zł netto</i>
Materiały pomocnicze do montażu (stężenia deskowe, okucia ciesielskie)	<i>1700,0 zł netto</i>
Montaż konstrukcji dachowej	<i>8000,0 zł netto</i>
<b>RAZEM (wraz ze stropem drewnianym)</b>	<b><i>21400,0 zł netto</i></b>

#### **ZALETY:**

- Wybierając wiązary drewniane otrzymujesz konstrukcję najwyższej jakości i precyzji
- Zastąpienie kosztownego oraz ciężkiego stropu żelbetowego lekkim stropem drewnianym, w cenie konstrukcji więźby dachowej
- Otrzymujesz konstrukcję z fabryki wraz z gwarancją
- Montaż trwa maksymalnie kilka dni

Podane ceny są cenami poglądowymi.

Każdy projekt konstrukcji zostanie indywidualnie skalkulowany i wyceniony.

# OPIS TECHNICZNY

## 1. Przedmiot opracowania

Niniejsze opracowanie obejmuje projekt wykonawczy konstrukcji dachu, budynku jednorodzinnego: *Greta III Trend*. Zgodnie z interpretacją ustawy projekt przeznaczony do wielokrotnego zastosowania (tzw. projekt gotowy), po przystosowaniu do warunków konkretnej inwestycji, może stanowić projekt architektoniczno-budowlany w rozumieniu art. 34 ust. 3 pkt 2 ustawy z dnia 7 lipca 1994 r. Prawo budowlane (Dz. U. z 2000 r., Nr 106, poz. 1126 z późn. zm.), będący częścią projektu budowlanego zatwierdzanego w decyzji o pozwoleniu na budowę.

## 2. Podstawa opracowania

Niniejszy projekt opracowano w oparciu o:

- Obowiązujące przepisy i normy budowlane oraz oprogramowanie inżynierskie RoofCon/TrussCon
- Katalog techniczny systemu mocowań firmy „MULTIGRIP”.

### 2.1 Normy i aprobaty:

- PN-EN 1990:2004/A1:2008 Eurokod -- Podstawy projektowania konstrukcji
- PN-EN 1991-1-1:2004/Ap1:2010 Eurokod 1: Oddziaływania na konstrukcje -Ciężar objętościowy, ciężar własny, obciążenia użytkowe w budynkach
- PN-EN 1991-1-3:2005/AC:2009 Eurokod 1: Oddziaływania na konstrukcje - Obciążenie śniegiem
- PN-EN 1991-1-4:2008/Ap2:2010 Eurokod 1: Oddziaływania na konstrukcje -- Oddziaływania wiatru
- PN-EN 1995-1-1:2010 Eurokod 5 -- Projektowanie konstrukcji drewnianych -- Część 1-1: Postanowienia ogólne -- Reguły ogólne i reguły dotyczące budynków
- PN-EN 14250 Wymagania produkcyjne dotyczące prefabrykowanych elementów konstrukcyjnych łączonych płytkami kolczastymi.
- Deklaracja parametrów płytek zgodnie z EN14545.

## 3. Ogólne dane o rozwiązaniach konstrukcyjno - materiałowych.

Konstrukcję dachu dwuspadowego budynku jednorodzinnego zaprojektowano z wiązarów kratowych. Tarcica klasy C24 o grubości elementów 50 lub 60 mm. Kąt nachylenia połaci dachowej wynosi 45°. Przyjęto pokrycie dachu blachodachówką. Połączenia elementów (krzyżulce, pasy) wiązarów zaprojektowano na płytki kolczaste GNA20 i T150. Połączenia montażowe elementów konstrukcji dachu projektuje się na połączenia wg asortymentu firmy „Multigrip”.

### 3.1 Odporność na korozję biologiczną i ochrona p. pożarowa.

Projektowana konstrukcja należy do pierwszej klasy zagrożenia korozją biologiczną zgodnie z EN 335-1. Dla klasy tej wystarczy naturalna odporność drewna. Wszystkie elementy konstrukcyjne projektuje się z drewna sosnowego lub świerkowego klasy C24, suszonego do wilgotności 18%. Ze względu na ochronę p.poż. stopień palności drewna obniżyć przez zastosowanie powierzchniowych środków ogniochronnych np. Ogniochron lub Fobos.

#### **4. Wymagania dotyczące produkcji wiązarów łączonych płytkami kolczastymi**

Wiązary należy wykonać zgodnie z normą PN-EN 14250 w autoryzowanym zakładzie prefabrykacji wiązarów dachowych w systemie płytek kolczastych MITEK. Płytki kolczaste wciskać w drewno za pomocą specjalistycznych urządzeń - pras hydraulicznych, na stolikach lub stołach montażowych w zakładzie prefabrykacji.

#### **5. Połączenie wiązara z podporami**

Wiązary należy opierać na wieńcach i podciągach żelbetowym. Mocowanie kątowników HD9090 w ilości 2szt./węzeł z wieńcem za pomocą kotew rozporowych M10 np. Hilti. Wiązar należy zamocować do kątownika gwoździami skrętnymi 3,75 x 4,0, min 6 gwoździ na stronę skrzydełka.

#### **6. Stężenia ukośne**

Stężenia ukośne zaprojektowano z elementów drewnianych o przekroju 25x100 mm. Stężenia te mocować w każdym węźle gwoździami pierścieniowymi 3.75 x 60 w ilości 3szt./węzeł.

#### **7. Stężenia wzdłużne**

Stężenia wzdłużne zaprojektowano z elementów drewnianych o przekroju 25x100 mm. Stężenia te mocować w każdym węźle gwoździami pierścieniowymi 3.75x60 w ilości 3szt./węzeł. Maksymalny rozstaw stężeń nie może przekroczyć 2,50 m.

#### **8. Wytyczne montażu konstrukcji**

- Wiązary należy montować dźwigiem z wykorzystaniem trawersu lub odpowiedniego zawiesia.
- Montaż wiązarów rozpocząć od dwóch wiązarów usztywnionych poprzecznie stężeniami.
- Kolejnewiązary należy montować łącząc je z poprzednimi za pomocą stężeń.
- Nie podpuszcza się obciążania elementów konstrukcji dachu (składowania materiałów pokrycia) w trakcie wykonywania prac dekarских ponad wartości przewidziane w projekcie konstrukcji.
- Miejsca styku (oparcia) konstrukcji drewnianej z elementami betonowymi lub stalowymi należy zabezpieczyć poprzez przełożenie warstwą izolacji.
- W trakcie montażu konstrukcji dachu i wykonywaniu pokrycia dachowego należy uwzględnić (zgodnie z projektem architektonicznym) sposób wentylacji przestrzeni dachowej i odwodnienia połaci. Do wykonywania połączeń elementów konstrukcji należy stosować śruby i gwoździe ocynkowane.
- Prace montażowe należy wykonywać pod nadzorem osoby posiadającej odpowiednie uprawnienia budowlane oraz zgodnie z przepisami BHP dotyczącymi montażu elementów wielkowymiarowych i prac na wysokości.

Opracował: mgr inż. Robert Marx



**Zestawienie obciążeń dopuszczalnych dla wiązarów (dom jednorodzinny Greta III Trend)****1. Obciążenia stałe\***

Nr	Rodzaj obciążenia	Obciążenie charakterystyczne ( kN/m <sup>2</sup> )
<b>PAS GÓRNY</b>		
1.	Blacha dachówkowa	0,15
2.	Folia wiatrochronna	0,01
3.	Deskowanie pełne 2,4 cm	0,13
4.	Wełna mineralna 20 cm	0,24
5.	Folia paroizolacyjna	0,01
6.	Płyty g-k 1,25 cm	0,19
<b>SUMA (dach nieocieplony):</b>		<b>0,30</b>
<b>SUMA (dach ocieplony)</b>		<b>0,74</b>
<b>PAS DOLNY</b>		
1.	Posadzka 2,0 cm	0,10
2.	Wylewka betonowa 5 cm	1,15
3.	Styropian 4 cm	0,02
4.	Folia paroizolacyjna	0,01
5.	Płyta g-k na stelażu	0,15
<b>SUMA:</b>		<b>1,44</b>
<b>JĘTKA</b>		
1.	Deski 3,8 cm	0,21
2.	Wełna 20 cm	0,24
3.	Folia paroizolacyjna	0,01
4.	Płyty gipsowo kartonowe 1,25 cm	0,10
<b>SUMA:</b>		<b>0,35</b>
* ciężar własny konstrukcji uwzględniony automatycznie w programie obliczeniowym		
<b>2. Obciążenia użytkowe</b>		
<b>PAS DOLNY</b>		
1.	Obciążenie użytkowe pasa dolnego	<b>1,50</b>
2.	Obciążenie zastępcze od ścianek działowych	<b>0,25</b>
<b>3. Obciążenie śniegiem</b>		
1.	Wartość charakterystyczna obciążenia śniegiem dla strefy 2 [kN/m <sup>2</sup> ]	0,90
2.	Współczynnik ekspozycji Ce	1,00
<b>Wartość obciążenia śniegiem [kN/m<sup>2</sup>]</b>		<b>0,90</b>
<b>4. Obciążenie wiatrem</b>		
1.	Kategoria terenu	1
2.	Wysokość nad poziomem morza	300 m n. p. m.
3.	Wysokość budynku do kalenicy	7,78
4.	Strefa 1 - ciśnienie wiatru [kN/m <sup>2</sup> ]	0,3
5.	Współczynnik ekspozycji	2,67
<b>Wartość ciśnienia prędkości wiatru [kN/m<sup>2</sup>]</b>		<b>0,801</b>



**Obliczeń więzara dokonano przy użyciu programu komputerowego**

Wersja : 2012 SR1

Program opracowany przez: Construction Software Center Europe (tel +46 910-87930)  
 Box 709  
 S-931 27 Skellefteå, SWEDEN

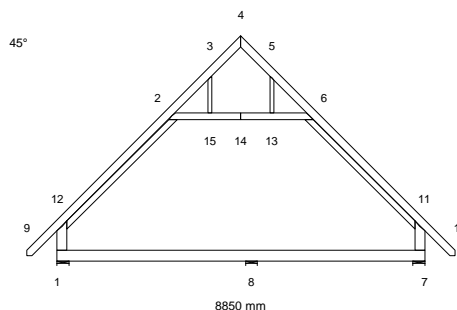
**OBLICZENIA WYKONANE PRZEZ**

MiTek Polska RM

**DANE PROJEKTU.**

Nazwa projektu: G1  
 Klient : Dom jednorodzinny Greta III trend  
 Do adaptacji  
 Rzut więźby dachowej

Zadanie nr : GretaIIItrend  
 Kod rysunku :  
 Rysunek nr : 01

**GLÓWNE ZAŁOŻENIA PROJEKTU**

Norma obliczeniowa dla tarcicy : PN-EN 1995-1-1:2010 + załącznik krajowy.  
 Norma obliczeniowa dla płyt : PN-EN 1995-1-1:2010 + załącznik krajowy.  
 Obciążenie stałe i obciążenie zmienne: PN-EN 1991-1-1:2004 + załącznik krajowy.  
 Obciążenie śniegiem : PN-EN 1991-1-3:2005 + załącznik krajowy.  
 Obciążenie wiatrem : PN-EN 1991-1-4:2008 + załącznik krajowy.

Kontrola produkcji : Tak Nr upr.: - CPD - 12234  
 Klasa użytkowania : 2  
 Współcz. redystryb. obc.: 1.1  
 Rozstaw więzarów : 800 mm  
 Ilość belek podłogowych : 1

Inne parametry zastosowane do części więzarów zostały zestawione pod nagłówkiem "PARAMETRY TARCICY".

Kształt więzara jest widoczny na załączonym schemacie.

Siły zostały obliczone zgodnie z pierwszym prawem teorii odkształceń.  
 Wpływ odkształcenia poprzecznego został wzięty do zliczenia.

**OBCIĄŻENIA STANADAROWE****OBCIĄŻENIA STAŁE**

Pas górny L 1 = 300 N/m<sup>2</sup>  
 Pas górny P 1 = 300 N/m<sup>2</sup>  
 Pas dolny 1 = 1440 N/m<sup>2</sup>  
 Koniec pion L = 300 N/m<sup>2</sup>  
 Koniec pion P = 300 N/m<sup>2</sup>  
 Jętko 1 = 350 N/m<sup>2</sup>

**ŚNIEG**

Wartość wyjściowa ( $q_k \cdot C_e \cdot C_t$ ) = 900 N/m<sup>2</sup>  
 Altitude = 300 [m]  
 Snow fence Nr  
 Snow on overhang left Tak  
 right Tak

**WIATR**

Wartość wyjściowa ( $q_p$ ) = 800 N/m<sup>2</sup>  
 Wymiary budynku (mm): L=13070, B=8850, H=7780

OBCIĄŻENIA UŻYTKOWE		Podst. poz.		Dystr. mm	Inna poz.		Dystr. mm
		Od	Do		Od	Do	
OZ 1	= 1500 N/m <sup>2</sup>	1	7	7600			
OZ 2	= 250 N/m <sup>2</sup>	1	7	7600			

## OBCIĄŻENIA SPECJALNE

## DODATKOWE OBCIĄŻENIE RÓWNOMIERNE / REGULOWANE OBCIĄŻENIA STANDARDOWE

Metoda: 1=normalne obc. dodatkowe, 2=zastęp ten przypadek , 3=zastęp wszystkie obciążenia

Od Węzeł	Wart. N/m2	Do Węzeł	Wart. N/m2	Metoda	Kierunek	Przyp. obc. Typ	Współcz.
12	440	2	440	1	Zrzutowane	Obciążenie stałe	
6	440	11	440	1	Zrzutowane	Obciążenie stałe	

## DODATKOWE OBCIĄŻENIA PUNKTOWE

## POZYCJE

Poz	Węzeł	Wym.	Nazwa grupy	Obrót	Nazwa	Dolny	Dodatkowe właściwości
1	2	-902	Pas górny L	Brak		NIE	NIE
3	6	902	Pas górny P	Brak		NIE	NIE
5	9	100	Pas górny L	Brak		NIE	NIE
6	10	-100	Pas górny P	Brak		NIE	NIE
7	9	100	Pas górny L	Brak		NIE	NIE
8	9	100	Pas górny L	Brak		NIE	NIE
9	10	-100	Pas górny P	Brak		NIE	NIE
10	10	-100	Pas górny P	Brak		NIE	NIE

## Wartości obciążenia punktowego

Poz	Obr °	Pion. N	Poz. N	Moment kNm	Przp.obciążenia Typ
1		1000	0	0.00	Człowiek na lewym pasie górnym
3		1000	0	0.00	Człowiek na prawym pasie górnym
5,6		1000	0	0.00	Człowiek na wsporniku
7		12	0	0.00	Śnieg mylledo,0.5mylprawo
8		2	0	0.00	Śnieg 0.5mylledo,mylprawo
9		2	0	0.00	Śnieg mylledo,0.5mylprawo
10		12	0	0.00	Śnieg 0.5mylledo,mylprawo

## KOMBINACJE OBCIĄŻEŃ

Nr	Warunek	KTO
1	Stan graniczny nośności	St 1.35*Stale
2	Stan graniczny nośności	Śr 1.15*Stale + 1.5*ŚniegL(0.5P) + 1.05*(OZ1 + OZ2 + OZ3)
3	Stan graniczny nośności	Śr 1.15*Stale + 1.5*ŚniegP(0.5L) + 1.05*(OZ1 + OZ2 + OZ3)
4	Stan graniczny nośności	Śr 1.15*Stale + 1.5*Śnieg + 1.05*(OZ1 + OZ2 + OZ3)
5	Stan graniczny nośności	Śr 1.15*Stale + 0.75*Śnieg + 1.5*OZ1 +1.05*(OZ2 + OZ3)
6	Stan graniczny nośności	Śr 1.15*Stale + 0.75*Śnieg + 1.5*OZ2 +1.05*(OZ1 + OZ3)
7	Stan graniczny nośności	Śr 1.15*Stale + 0.75*ŚniegP(0L) + 1.5*OZ2 +1.05*(OZ1 + OZ3)
8	Stan graniczny nośności	Śr 1.15*Stale + 0.75*ŚniegL(0P) + 1.5*OZ2 +1.05*(OZ1 + OZ3)
9	Stan graniczny nośności	Kr 1.15Stale+1.5Śnieg+1.05(OZ1+OZ2+OZ3)+.9WiatrL(brakssania)
10	Stan graniczny nośności	Kr 1.15Stale+1.5Śnieg+1.05(OZ1+OZ2+OZ3)+.9WiatrP(brakssania)
11	Stan graniczny nośności	Kr Stale + 1.5*Wiatr na szczyt
12	Stan graniczny nośności	Ch Stale + 1.5*Człowiek na lewym PG
13	Stan graniczny nośności	Ch Stale + 1.5*Człowiek na prawym PG
14	Stan graniczny nośności	Ch Stale + 1.5*Człowiek na wsporniku
15	Stan graniczny nośności	Kr 1.15*Stale+1.05*(OZ1+OZ2+OZ3)+1.5*ŚniegL(0P)+0.9*WiatrL
16	Stan graniczny nośności	Kr 1.15*Stale+1.05*(OZ1+OZ2+OZ3)+1.5*ŚniegP(0L)+0.9*WiatrP
17	Stan graniczny nośności	Kr 1.15*Stale+1.05*(OZ1+OZ2+OZ3)+0.75*ŚniegL(0P)+1.5*WiatrL
18	Stan graniczny nośności	Kr 1.15*Stale+1.05*(OZ1+OZ2+OZ3)+0.75*ŚniegP(0L)+1.5*WiatrP
19	Stan graniczny użytkowania	Stale + Śnieg + 0.7*(OZ1 + OZ2 + OZ3), Winst
20	Stan graniczny użytkowania	1.8*Stale + Śnieg + 0.94*(OZ1 + OZ2 + OZ3), Wfin
21	Stan graniczny użytkowania	Stale + ŚniegP(0L) + 0.7*(OZ1 + OZ2 + OZ3), Winst
22	Stan graniczny użytkowania	1.8*Stale + ŚniegP(0L) + 0.94*(OZ1 + OZ2 + OZ3), Wfin
23	Stan graniczny użytkowania	Stale + ŚniegL(0P) + 0.7*(OZ1 + OZ2 + OZ3), Winst
24	Stan graniczny użytkowania	1.8*Stale + ŚniegL(0P) + 0.94*(OZ1 + OZ2 + OZ3), Wfin
25	Stan graniczny użytkowania	Stale + 0.5*Śnieg + OZ2 inne poł. +0.7*(OZ1 + OZ3), Winst
26	Stan graniczny użytkowania	1.8*Stale + 0.5*Śnieg+1.24*OZ2innepoł.+0.94*(OZ1+OZ3), Wfin
27	Stan graniczny użytkowania	Stale + 0.5*ŚniegP(0L) + OZ2 inne poł. +0.7*(OZ1 + OZ3), Wi
28	Stan graniczny użytkowania	1.8*Stale + 0.5*ŚniegP(0L)+1.24*OZ2innepoł.+0.94*(OZ1+OZ3),
29	Stan graniczny użytkowania	Stale + 0.5*ŚniegL(0P) + OZ2 inne poł. +0.7*(OZ1 + OZ3), Wi
30	Stan graniczny użytkowania	1.8*Stale + 0.5*ŚniegL(0P)+1.24*OZ2innepoł.+0.94*(OZ1+OZ3),
31	Stan graniczny użytkowania	Stale + 0.7*(OZ1 + OZ2 + OZ3) + 0.5*ŚniegL(0P) + WiatrL, Wi
32	Stan graniczny użytkowania	1.8*Stale + 0.94*(OZ1 + OZ2 + OZ3) + 0.5*ŚniegL(0P) + Wiatr
33	Stan graniczny użytkowania	Stale + 0.7*(OZ1 + OZ2 + OZ3) + 0.5*ŚniegP(0L) + WiatrP, Wi
34	Stan graniczny użytkowania	1.8*Stale + 0.94*(OZ1 + OZ2 + OZ3) + 0.5*ŚniegP(0L) + Wiatr

## PARAMETRY TARCICY

SNr: Sprawdzenie nr (1 = moment i siła osiowa, 2 = siła poprzeczna)

CSI: Złożony Index Naprężeń, KO: Kombinacja obciążeń, KLU : Klasa Użytkowania

Grupa tarcicy	Od Do	Rozmiar mm	Klasa	Stężenie mm	Max			Różniące się dane	
					CSI	KO	SNr	KLU	
Pas górny L 1	9- 4	50x 160	C24	2000	0.53	17	1		
Pas górny P 1	10- 4	50x 160	C24	2000	0.51	18	1		
Pas dolny 1	1- 7	50x 220	C24	Tak	0.29	5	1		
Koniec pion L	1- 12	50x 200	C24	Nie	0.30	18	2		
Koniec pion P	7- 11	50x 200	C24	Nie	0.30	17	2		
Jętką 1	2- 14	50x 140	C24	Tak	0.17	18	1		
Jętką 1	6- 14	50x 140	C24	Tak	0.18	17	1		
Krzyżulec 1	3- 15	50x 80	C24	Nie	0.06	18	1		
Krzyżulec 2	5- 13	50x 80	C24	Nie	0.06	17	1		
Superpas 1	2- 12	50x 120	C24	Tak	0.20	18	1		
Superpas 2	6- 11	50x 120	C24	Tak	0.21	17	1		

## ŁĄCZNIKI

Łącznik	Producent	Aprobata Techniczna
T150	Mitek	1020-CPD-070038938, IF-55-02.01
GNA20	Mitek	1020-CPD-070038938, IF-55-01.01

Węzeł Nr	Łącz. Typ	Rozmiar		Max Napręż	Gwóźdź Il. Typ
		Szer.	Dług.		
1	T150	206	308	0.42	
2	GNA20	132	246	0.45	
3	GNA20	76	122	0.38	
4	GNA20	105	143	0.26	
5	GNA20	76	122	0.38	
6	GNA20	132	246	0.47	
7	T150	206	308	0.39	
11	GNA20	154	205	0.49	
12	GNA20	154	205	0.45	
13	GNA20	76	122	0.37	
14	GNA20	105	102	0.26	
15	GNA20	76	122	0.37	
2: 2	GNA20	132	124	0.30	
2: 3	GNA20	132	124	0.39	
6: 2	GNA20	132	124	0.30	
6: 3	GNA20	132	124	0.37	

Max tolerancja położenia łącznika: 5 mm

## MAX/MIN REAKCJE PODPOROWE (N) W STANIE GRANICZNYM NOŚNOŚCI

Węzeł		KO					
Nr	Kier.	St(Nr)	Dł(Nr)	Śr(Nr)	Kr(Nr)	Ch(Nr)	
1	Poz	Max:	0 ( 1)	0 ( 0)	0 ( 2)	3617 (17)	0 (12)
		Min:	0 ( 1)	0 ( 0)	0 ( 2)	0 (11)	0 (12)
1	Pion	Max:	6002 ( 1)	0 ( 0)	8540 ( 4)	9518 (10)	5952 (14)
		Min:	6002 ( 1)	0 ( 0)	6809 ( 7)	1026 (11)	4694 (13)
7	Pion	Max:	5833 ( 1)	0 ( 0)	8217 ( 4)	9208 ( 9)	5827 (14)
		Min:	5833 ( 1)	0 ( 0)	6462 ( 8)	889 (11)	4575 (12)
8	Pion	Max:	2775 ( 1)	0 ( 0)	6586 ( 5)	5506 (18)	2043 (14)
		Min:	2775 ( 1)	0 ( 0)	5281 ( 4)	2229 (11)	1980 (12)

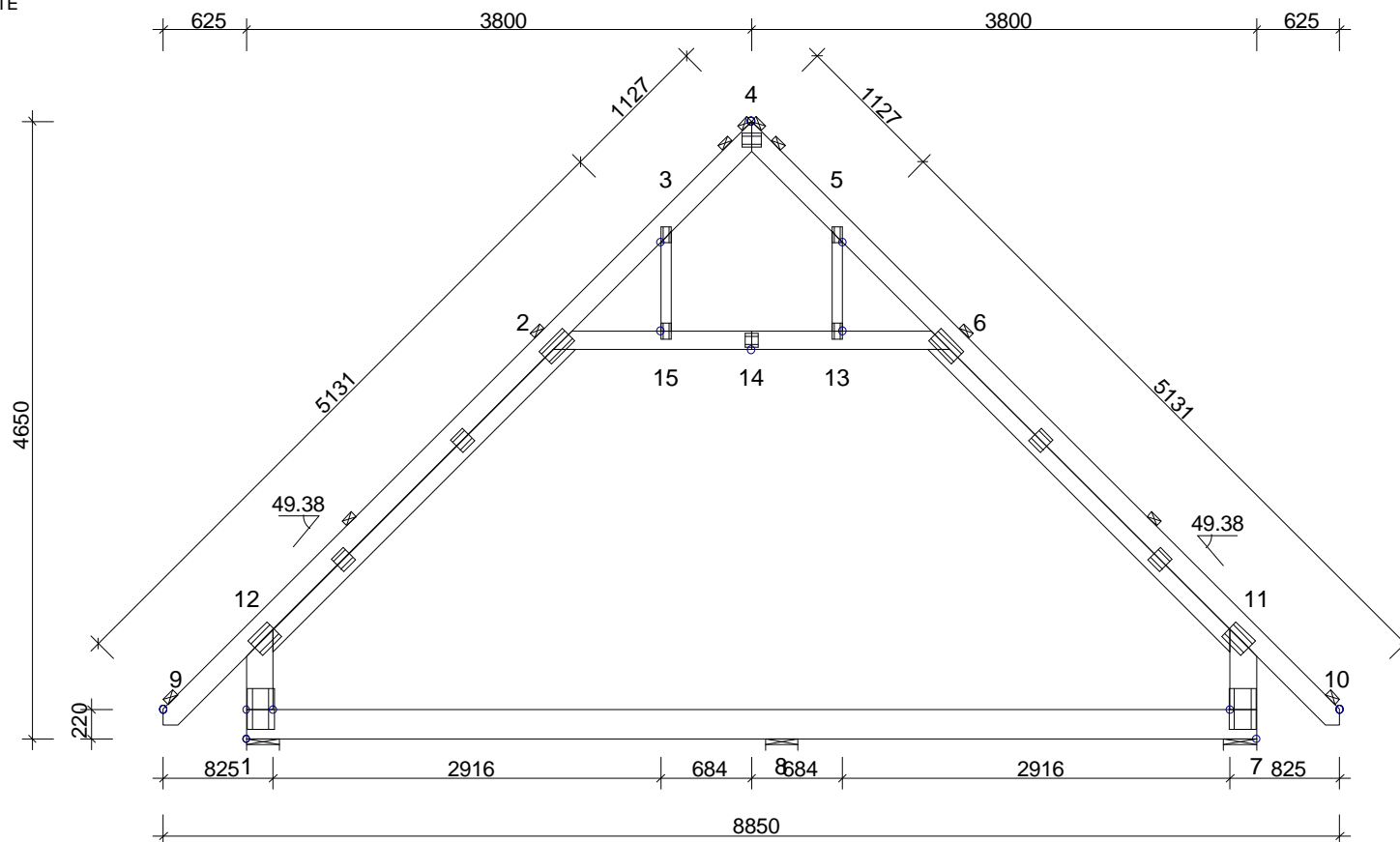
Węzeł Nr	Aktualnie mm	CSI z płytka	Wymag. wiązara				Wymag. podp.	
			mm	KO	Pole	kc90	mm	KO
1	250	-	23	4	3450	1.50	0	
7	250	-	22	3	3300	1.50	0	
8	240	-	18	5	2700	1.50	0	



## MAKSYMALNE UGIĘCIE (mm) W STANIE GRANICZNYM UŻYTKOWANIA

Wiazar/ Pręt	Całkowite		(KO)	KTO St		KTO Dł		KTO Śr		KTO Kr		KTO Ch	
	Pion	Poz		Pion	Poz	Pion	Poz	Pion	Poz	Pion	Poz	Pion	Poz
2- 12	5.8	7.3	(32)	1.5	0.6	0.0	0.0	0.3	0.8	4.1	5.9	0.0	0.0
2- 3	5.8	7.1	(32)	1.5	0.5	0.0	0.0	0.2	0.7	4.1	5.9	0.0	0.0
2- 15	5.8	7.0	(32)	1.5	0.5	0.0	0.0	0.2	0.7	4.1	5.8	0.0	0.0
6- 11	5.5	-6.0	(34)	1.3	0.2	0.0	0.0	0.1	-0.3	4.0	-5.9	0.0	0.0
5- 6	5.4	-5.9	(34)	1.3	0.3	0.0	0.0	0.1	-0.3	4.1	-5.9	0.0	0.0
6- 13	5.4	-5.8	(34)	1.3	0.3	0.0	0.0	0.1	-0.3	4.1	-5.8	0.0	0.0
14- 15	3.6	7.0	(32)	1.7	0.4	0.0	0.0	-0.1	0.7	2.0	5.8	0.0	0.0
3- 15	4.1	6.3	(32)	1.6	0.6	0.0	0.0	0.0	0.6	2.4	5.1	0.0	0.0
13- 14	1.1	6.9	(32)	1.9	0.4	0.0	0.0	-0.4	0.7	-0.4	5.8	0.0	0.0

POKAZANE KRZYŻULCE PODPARTE



TARCICA:		GRUBOŚĆ 50 mm		
WEZEŁ Od - Do	WYS [mm]	KLASA	STEŻ. mm	OBC. N/m <sup>2</sup>
4-9	160	C24	2000	300
4-10	160	C24	2000	300
7-1	220	C24	Tak	1440
1-12	200	C24	Nie	300
7-11	200	C24	Nie	300
2-6	140	C24	Tak	350
3-15	80	C24	Nie	
5-13	80	C24	Nie	
2-12	120	C24		
6-11	120	C24		

**USTAWIENIA OGÓLNE:**

GRUBOŚĆ TARCICY: (mm) 50  
ROZSTAWY WIĄZARÓW: (mm) 800

KLASA BEZPIECZEŃSTWA: 2

ZAKŁAD PREFABRYKACJI ZOSTAŁ SKONTROLOWANY PRZEZ  
CERTYFIKAT PRODUKTU - CPD - 12234

**OBCIĄŻENIA (N/m<sup>2</sup>):**

ŚNIEG (WARTOŚĆ BAZOWA): 900  
WIATR (WARTOŚĆ BAZOWA): 800

ZMIENNE:	NR	FIXED	RF	WOLNY	RF
	1			1500	1.40
	2			250	1.40

OBC. STAŁE: PATRZ TABLICA TARCICY  
INNE OBCIĄŻENIA JAK NA WYDRUKU OBLICZEŃ

POMIĘDZY SASIEDNIMI PASAMI DOLNYMI  
ZNAJDUJE SIĘ 1x BELEK PODŁOGOWYCH  
OBCIĄŻENIE NA PASACH DOLNYCH ODPOWIEDNIO ROZDZIELONE

DYSTRYBUCJA OBCIĄŻEŃ PODŁOGI W ATTYCE  
PŁYTA 22 mm LUB ODPOWIEDNIK PRZYKLEJONE I PRZYBITE

**INFORMACJE OGÓLNE:**

WIĄZAR ZAPROJEKTOWANY ZA POMOCĄ PROGRAMU  
KOMPUTEROWEGO "TRUSSCON", LIC.NR: 4542  
SIŁY ZOSTAŁY OBLICZONE ZGODNIE Z  
1 PRAWEM TEORII ODKSZTAŁCEŃ.  
NORMA TARCICY: PN-EN 1995-1-1:2004 + NA  
OBCIĄŻENIA: PN-EN 1991 + NA  
OBCIĄŻENIA ŚNIEGIEM: PN-EN 1991-1-3:2005 + NA  
OBCIĄŻENIA WIATREM: PN-EN 1991-1-4:2008 + NA

WERSJA: 2012 SR1  
CZAS: 14.37



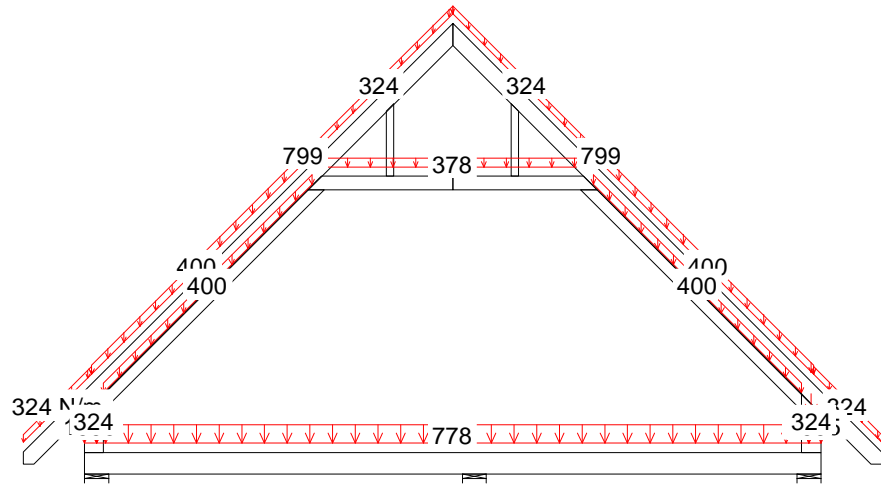
Dom jednorodzinny Greta III trend  
Do adaptacji  
Rzut więźby dachowej

SPORZĄDZIŁ Józef Wołczański	SPRAWDZIŁ	NR ZLECENIA Gretalltrend
, 2012-06-05		

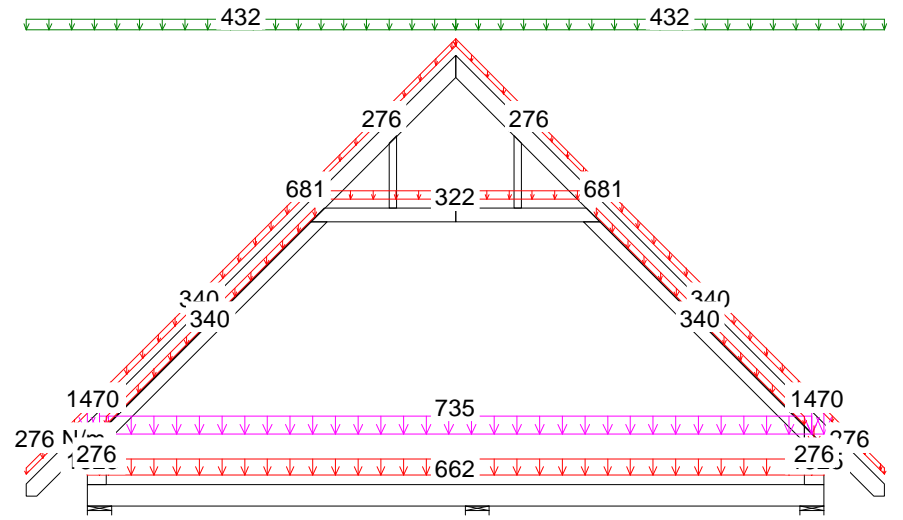
SKALA 1:55

KOD RYSUNKU	NUMER RYSUNKU 01	REG.
-------------	---------------------	------

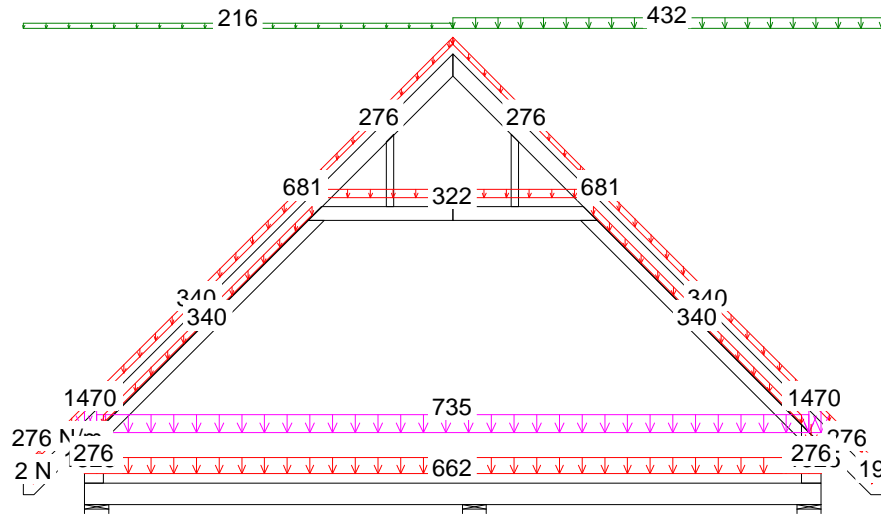
G1



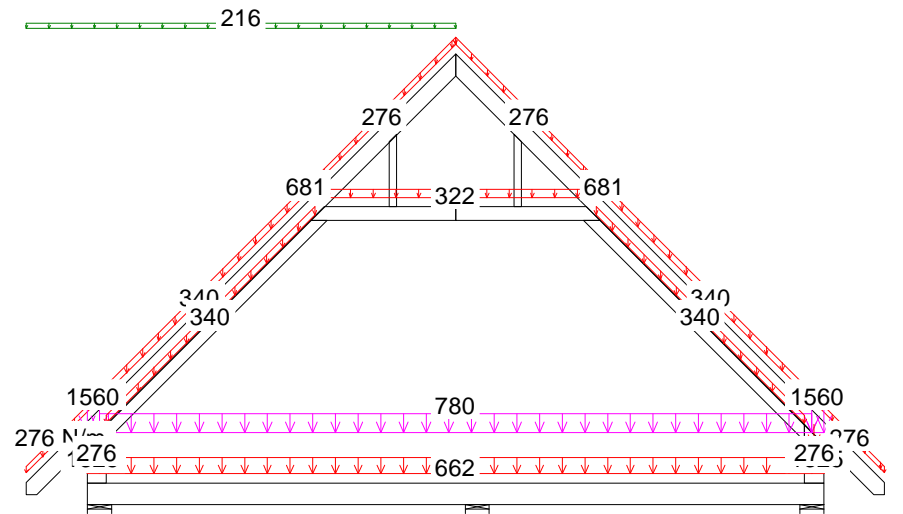
1 St 1.35\*Stale



4 Śr 1.15\*Stale + 1.5\*Śnieg + 1.05\*(OZ1 + OZ2 + OZ3)



3 Śr 1.15\*Stale + 1.5\*ŚniegP(0.5L) + 1.05\*(OZ1 + OZ2 + OZ3)



8 Śr 1.15\*Stale + 0.75\*ŚniegL(0P) + 1.5\*OZ2 + 1.05\*(OZ1 + OZ3)

CZAS: 14.37



Józef Wołczański  
(imię i nazwisko)

Legnica, dn. 6.06.2012 r  
(data)

Nr ew. 62/82/LW  
(nr uprawnień)


DOŚ/BO/1117/01  
(nr członkowski izby zawodowej)

## Oświadczenie

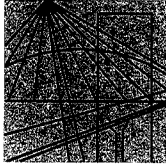
projektanta lub osoby sprawdzającej projekt budowlany.

**Zgodnie z art. 20 ust. 4 Ustawy z dnia 7 lipca 1994 r. Prawo budowlane (tj. DZ. U. Nr 207 z 2003 r. poz. 2016 z póź. zm.) niniejszym oświadczam, że projekt wykonawczy konstrukcji dachu dla**

Budynku mieszkalnego jednorodzinnego „Greta III trend” sporządzony w dniu 6.06.2012 ,  
**został wykonany zgodnie z obowiązującymi przepisami oraz zasadami wiedzy technicznej.**

  
**PROJEKTANT**  
mgr inż. Józef Wołczański  
Upr. bud. z §6.3, §7, §13, 1pkt.2  
Nr ew. 62/82/LW

.....  
(pieczęć wraz z podpisem)



DOLNOŚLĄSKA  
OKRĘGOWA  
I Z B A  
INŻYNIERÓW  
BUDOWNICTWA

Wrocław, dn.2011-12-02

## ZAŚWIADCZENIE

Pan/Pani **Józef Wołczański**.....  
nazwisko rodowe .....  
miejsce zamieszkania **ul.Koralowa 7**.....  
**59-220 Legnica**.....

jest członkiem  
Dolnośląskiej Okręgowej Izby Inżynierów Budownictwa  
o numerze ewidencyjnym **DOŚ/BO/1117/01**..  
i posiada wymagane ubezpieczenie od odpowiedzialności cywilnej.

Niniejsze zaświadczenie jest ważne  
od dnia **2012-01-01**..... do dnia **2012-12-31**.....

**DOLNOŚLĄSKA OKRĘGOWA  
IZBA INŻYNIERÓW BUDOWNICTWA**  
.....mgr inż. **Tadeusz Olichwer**.....  
(prezident Zarządu Powiatowego Rady DOIB)

Termin ważności niniejszego zaświadczenia można sprawdzić  
na stronie [www.piib.org.pl](http://www.piib.org.pl) w zakładce „Lista członków”

50-114 Wrocław ul. Dzierżąńska 22, tel. +48 71 337-62-80, fax +48 71 337-62-40, www.dos.piib.org.pl, e-mail: dos@dos.piib.org.pl

Nr 62/82/Lw

**DECYZJA O STWIERDZENIU PRZYGOTOWANIA ZAWODOWEGO  
do pełnienia samodzielnych funkcji technicznych w budownictwie**

Na podstawie § 5 ust.1, § 6 ust.3, § 7 i § 13 ust. 1 pkt 2 lit. -

rozporządzenia Ministra Gospodarki Terenowej i Ochrony Środowiska z dnia 20 lutego 1975  
w sprawie samodzielnych funkcji technicznych w budownictwie (Dz.U. Nr 8, poz. 46) stwierdza się,Obywatel (ka) Józef WOŁCZANSKI  
(imię i nazwisko)magister inżynier budownictwa lądowego  
(tytuł naukowy - zawodowy)

urodzony (a) dnia 11 października 1940 r. w Posadzie Górnej

posiada przygotowanie zawodowe upoważniające do wykonywania samodzielnej funkcji  
projektanta i kierownika budowy  
(rodzaj funkcji)w specjalności konstrukcyjno - budowlanej  
(rodzaj specjalności techniczno-budowlanej)

w zakresie -

(specjalizacja zawodowa)

MA-BUA/14

CWD MA-BUA-14 zam. 10087-Kw-W-76 WDA zam. 218-Kl 50.000 piśm. 71g



Obywatel (ka) Józef WOŁCZANSKI jest upoważniony (a) do:  
(imię i nazwisko)

- 1/ sporządzania projektów w zakresie rozwiązań konstrukcyjno - budowlanych budynków oraz innych budowli, z wyłączeniem linii, węzłów i stacji kolejowych, dróg oraz lotniskowych dróg startowych i manipulacyjnych, mostów, budowli hydrotechnicznych i melioracji wodnych,
- 2/ sporządzania w budownictwie osób fizycznych projektów w zakresie rozwiązań architektonicznych :
  - a/ budynków inwentarskich i gospodarczych, adaptacji projektów typowych i powtarzalnych innych budynków oraz sporządzania planów zagospodarowania działki związanych z realizacją tych budynków,
  - b/ budowli nie będących budynkami,
- 3/ kierowania, nadzorowania i kontrolowania budowy i robót, kierowania i kontrolowania wytwarzania konstrukcyjnych elementów budowlanych oraz oceniania i badania stanu technicznego w zakresie wszelkich budynków oraz innych budowli, z wyłączeniem linii, węzłów i stacji kolejowych, dróg oraz lotniskowych dróg startowych i manipulacyjnych mostów, budowli hydrotechnicznych i wodnomelioracyjnych.

Otrzymuje :

Ob.inż. Józef Wołczański  
Legnica, ul. Pancerna 25/7



up. WOJEWODY

*Roland Kasperski*  
DYREKTOR  
Gł. Architekt Województwa

m. p.

(podpis i pieczęć)

## Gdzie zamówić wiązary ?

### Zakłady prefabrykacji oraz ich autoryzowane punkty sprzedaży

Nazwa firmy	Ulica	Kod	Miasto	telefon	Zakład /Punkt	e-mail
ERAGA	ul. Cienista 20 lok. 17	02-439	Warszawa	22 211 18 90	Zakład prefabrykacji	<a href="mailto:eraga@eraga.com.pl">eraga@eraga.com.pl</a>
CENTROBUD Spółka Jawna	ul. Kłobucka 8 paw.5	02-699	Warszawa	22 320 07 05	Punkt dystrybucji	
CENTROBUD Spółka Jawna	ul. Słoneczna 59	05-500	Piaseczno/Stara Iwiczna	22 756 72 36	Punkt dystrybucji	
CENTROBUD Spółka Jawna	ul. Przyrzecze 20	05-510	Konstancin - Jez.	22 756 30 19	Punkt dystrybucji	
CENTROBUD Spółka Jawna	ul. Pogodna 8/10	05-555	Tarczyn	22 727 87 67	Punkt dystrybucji	
CENTROBUD Spółka Jawna	ul. Powstańców 8	05-870	Błonie	22 725 30 96	Punkt dystrybucji	
HATEK	ul. Tartaczna 71	06-102	Pułtusk	23 692 77 31	Zakład prefabrykacji	<a href="mailto:hatek@hatek.com.pl">hatek@hatek.com.pl</a>
CENTROBUD Spółka Jawna	ul. Cmentarna 9	06-200	Maków Mazowiecki	29 717 13 48	Punkt dystrybucji	
CENTROBUD Spółka Jawna	ul. Komisji Edukacji Nar. 2	07-200	Wyszaków	29 743 10 35	Punkt dystrybucji	
PPHU Kamir	ul. Ciełkowskiego 171	15-516	Białystok	85 662 60 69	Punkt dystrybucji	
PPHU Kamir	ul. Serwisowa 8	15-620	Białystok	85 743 32 33	Punkt dystrybucji	
Maxipol	ul. Garncarska 1	27-660	Koprzywnica	15 847 64 18	Punkt dystrybucji	<a href="mailto:maxipol@poczta.fm">maxipol@poczta.fm</a>
Hadex Sp. z o.o.	ul. Klonowica 20	30-654	Kraków	12 655 99 33	Punkt dystrybucji	
Konkret-Pronier	ul. Komorowskich 95	34-300	Żywiec	33 863 77 27	Punkt dystrybucji	
DREW-INWEST	ul. Jana Kazimierza 2/2	34-360	Miłówka	33 863 77 27	Zakład prefabrykacji	<a href="mailto:biuro@drew-inwest.pl">biuro@drew-inwest.pl</a>
F.U.H.P. CANADA SYSTEM	ul. Leśna 66	34-600	Limanowa	18 337-57-24	Zakład prefabrykacji	<a href="mailto:biuro@canada-system.pl">biuro@canada-system.pl</a>
SAWE	Niechobrz 923	36-047	Niechobrz k. Rzeszowa	17 871 81 46	Zakład prefabrykacji	<a href="mailto:wojciechsikora@sawe.pl">wojciechsikora@sawe.pl</a>
Hadex Sp. z o.o.	ul. Gen. H. Le Ronda 72	40-302	Katowice	32 256 69 92	Punkt dystrybucji	
DZ KONSTRUKCJE BUDOWLANE	ul.K.K.Baczyńskiego 12	41-203	Sosnowiec	600 923 042	Punkt dystrybucji	<a href="mailto:info@dz-konstrukcje.pl">info@dz-konstrukcje.pl</a>
ZUH Markas - Marek Spruś	ul. Podmiejska	41-940	Piekary Śląskie	32 284 34 16	Punkt dystrybucji	<a href="mailto:markas@markas.co">markas@markas.co</a>
Hadex Sp. z o.o.	ul. Kard. St. Wyszyńskiego 59	41-947	Piekary Śląskie	32 288 64 62	Punkt dystrybucji	
TECH- DREW	ul. Sadowskiego	41-948	Piekary Śląskie	697 116 570	Punkt dystrybucji	<a href="mailto:techdrew@op.pl">techdrew@op.pl</a>
TECH- DREW	ul. Sadowskiego	41-948	Piekary Śląskie	697 116 570	Punkt dystrybucji	
PROFI-CAN	ul. Marii Curie Skłodowskiej 90	41-949	Piekary Śląskie	32 287 66 59	Zakład prefabrykacji	<a href="mailto:profi-can@neostrada.pl">profi-can@neostrada.pl</a>
Markas Marek Spruś	ul. Tarnogórska 3	42-622	Świerklaniec	692 456 347	Punkt dystrybucji	<a href="mailto:marek.markas@interia.pl">marek.markas@interia.pl</a>
Hadex Sp. z o.o.	ul. Warszawska 319	43-155	Bieruń	32 216 27 54	Punkt dystrybucji	
Hadex Sp. z o.o.	ul. Górnośląska 3d	43-200	Pszczyna	32 449 18 18	Punkt dystrybucji	
AGROBUD-WIĄZARY	ul. Czechowicka 22	43-300	Bilesko-Biała	33 811 89 57	Zakład prefabrykacji	<a href="mailto:dachy@agrobud.ig.pl">dachy@agrobud.ig.pl</a>
LABO BPM	ul. Księdza Londzina 57	43-382	Bilesko-Biała	33 486 28 55	Zakład prefabrykacji	<a href="mailto:biuro@labo-bpm.com.pl">biuro@labo-bpm.com.pl</a>
Hadex Sp. z o.o.	ul. Dębowiecka 28	43-430	Ochaby Małe	33 853 57 24	Punkt dystrybucji	
Domdepot Ustroń	ul. Choinkowa 37	43-450	Ustroń	795 136 196	Punkt dystrybucji	
Hadex Sp. z o.o.	ul. Dojazdowa 1	44-100	Gliwice	32 300 62 73	Punkt dystrybucji	
Hadex Sp. z o.o.	ul. Dworcowa 37	44-240	Żory	32 434 12 06	Punkt dystrybucji	
Hadex Sp. z o.o.	ul. Łąkowa 2	44-268	Jastrzębie Borynia	32 793 70 40	Punkt dystrybucji	
Hadex Sp. z o.o.	ul. Wodzisławska 287	44-274	Rybnik	32 425 02 00	Punkt dystrybucji	
Hadex Sp. z o.o.	ul. Rymera 116a	44-314	Radlin	32 454 92 57	Punkt dystrybucji	
INTECH / oddział	ul. Światowida 6	45-325	Opole	77 456 93 00	Punkt dystrybucji	
WIĄZAR SYSTEM	ul. Wolczyńska 63B	46-264	Krzywiczyny	77 414 14 68	Zakład prefabrykacji	<a href="mailto:kontakt@wiazar-system.pl">kontakt@wiazar-system.pl</a>
Concreto s.c.	ul. T.Kościuszki 108a/2	50-441	Wrocław	71 79 00 804	Punkt dystrybucji	
GMS HOUSE S.C.	al. Poprzeczna 33-35	51-167	Wrocław	690 939 065	Punkt dystrybucji	<a href="mailto:biuro@gmshouse.pl">biuro@gmshouse.pl</a>
Budus Wrocław	ul. Brücknera 51	51-411	Wrocław	71 372 72 10	Punkt dystrybucji	
OSIŃSKI I SYN	ul. Dzierżoniowska 16 C	57-100	Strzelin	71 796 29 64	Punkt dystrybucji	
FAGO /oddział	ul. Legnicka 2	57-200	Żąbkowice Śląskie	74 815 20 22	Punkt dystrybucji	
FAGO /oddział	ul. Budowlana 1	58-125	Pszemno	74 851 69 00	Punkt dystrybucji	
INTECH	ul. Szarych Szeregów 6 K	58-150	Strzegom	74 855 40 52	Punkt dystrybucji	
FAGO/oddział	ul. Piłsudskiego 13	58-200	Dzierżoniów	74 832 12 00	Punkt dystrybucji	
INTER-SYSTEM	ul. Bankowa 11	58-260	Bielawa	74 646 54 84	Zakład prefabrykacji	<a href="mailto:biuro@tartakis.pl">biuro@tartakis.pl</a>
Marcco	ul. Bolesława Chrobrego 51	58-300	Wałbrzych	74 666 26 66	Punkt dystrybucji	
PAGAZ Kamienna Góra	ul. Spacerowa 1 e	58-400	Kamienna Góra	75 744 76 66	Punkt dystrybucji	
WIĄZARY BURKIETOWICZ	ul. Wolności 127	58-500	Jelenia Góra	75 742 37 31	Punkt dystrybucji	
Przedsiębiorstwo Wiel.	ul. Stawowa 10	58-533	Mysłakowice	75 71 31 478	Punkt dystrybucji	
INTECH /oddział	ul. Sierocińska 5	59-220	Legnica	76 851 22 50	Punkt dystrybucji	
ZAKŁAD STOLARSKI "MAGBOS"	ul. Wyszyńskiego 12 B	59-500	Złotoryja	603 806 252	Punkt dystrybucji	<a href="mailto:info@magbos.com">info@magbos.com</a>
GRADIX	ul. Lwówecka 1	59-620	Gryfów Śląski	75 781 35 33	Punkt dystrybucji	
JAWA	ul. Ceramiczna 15	59-700	Bolesławiec	75 732 05 24	Punkt dystrybucji	
Punex	Żarska Wieś 86	59-900	Żarska Wieś 86	75 77 18 375	Punkt dystrybucji	
INTER-LERS	ul. Czarnieckiego 8	62-270	Klecko k. Gniezna	61 427 04 23	Zakład prefabrykacji	<a href="mailto:biuro@inter-lers.pl">biuro@inter-lers.pl</a>
Wesołek	ul. Składowa 14	63-041	Chocicza	61 287 35 02	Punkt dystrybucji	
WIĄZARY BURKIETOWICZ	ul. Kaliska 45	63-400	Odolanów k. Ostrowa Wlkp.	62 733 13 48	Zakład prefabrykacji	<a href="mailto:tartak@burkietowicz.pl">tartak@burkietowicz.pl</a>
DAM-BUD	ul. Olszowa 159	63-630	Kępno	607 570 364	Punkt dystrybucji	
Peamco	ul. Obrońców Lwowa 19	64-100	Leszno	65 525 52 00	Punkt dystrybucji	
WIĄZARY BURKIETOWICZ	ul. 5 stycznia 2/2	64-200	Wolsztyn	512 02 06 59	Punkt dystrybucji	
BLACH-DEK	ul. Przemysłowa 7	64-200	Wolsztyn	68 384 25 21	Zakład prefabrykacji	<a href="mailto:konstrukcje@blachdek.com.pl">konstrukcje@blachdek.com.pl</a>
Centrum Materiałów Bud.	ul. Gorzowska	65-119	Zielona Góra	68 32 03 300	Punkt dystrybucji	
Jadar	ul. Dworcowa 3	66-220	Łągowy Lubuski	68 34 12 688	Punkt dystrybucji	
Wiązary Lewandowski	ul. Królowej Jadwigi 1	66-470	Kostrzyn nad Odrą	95 752 17 58	Zakład prefabrykacji	<a href="mailto:biuro@wiazary-lewandowski.pl">biuro@wiazary-lewandowski.pl</a>
Elmar	ul. Piłsudskiego 75	67-100	Nowa Sól	68 387 42 77	Punkt dystrybucji	
PARTNER	ul. Przyszłości 20-22	70-893	Szczecin	91 462 17 20	Zakład prefabrykacji	<a href="mailto:info@partner.szczecin.pl">info@partner.szczecin.pl</a>
APA - 2 Spółka Jawna	ul. Stalmacha 23	71-646	Szczecin	91 428 01 10	Punkt dystrybucji	
KUDRA I SPÓŁKA	ul. Lubieszzyńska 6	72-006	Mierzyn k/ miasta Szczecin	91 311 50 32	Zakład prefabrykacji	<a href="mailto:biuro@kudra.com.pl">biuro@kudra.com.pl</a>
WASCO VILLA	Stary Kraków 36	76-100	Sławno k. Koszalina	59 810-82-99	Zakład prefabrykacji	<a href="mailto:biuro@wascovilla.pl">biuro@wascovilla.pl</a>
TRAK-BUD	Byszewo 11	78-123	Siemysł k. Kołobrzegu	94 35 104 55	Zakład prefabrykacji	<a href="mailto:sekretariat@trak-bud.pl">sekretariat@trak-bud.pl</a>
PPHU ROMAR	ul. Polna 5	78-300	Człopa	67 259 13 00	Zakład prefabrykacji	<a href="mailto:info@pphu-romar.pl">info@pphu-romar.pl</a>
COMPLEX	ul. Szeroka 4	83-330	Borkowo k. Gdańska	58 685 88 00	Zakład prefabrykacji	<a href="mailto:borkowo@complex.gda.pl">borkowo@complex.gda.pl</a>
MODERNDACH	Łochocin 6/4	87-615	Łochocin k. Włocławka	54 288 18 58	Zakład prefabrykacji	<a href="mailto:biuro@moderndach.pl">biuro@moderndach.pl</a>
Gemini	ul. Brzeska 64	88-200	Radziejów	54 285 23 70	Punkt dystrybucji	
Dach i Styl		89-120	Gorzeń 18	509 893 914	Punkt dystrybucji	<a href="mailto:biuro@dachistyl.com">biuro@dachistyl.com</a>
WPW INVEST	ul. Kilińskiego 177	90-353	Łódź	42 676 50 96	Zakład prefabrykacji	
DREWPROJEKT	ul. Kolejowa 2	95-050	Konstantynów Łódzki	42 211 61 19	Zakład prefabrykacji	<a href="mailto:drewprojekt@o2.pl">drewprojekt@o2.pl</a>
MABUDO	ul. Ceramiczna 8	98-220	Zduńska Wola	43 823 41 41	Zakład prefabrykacji	<a href="mailto:mabudo@mabudo.pl">mabudo@mabudo.pl</a>
Tartak J.W. WITKOWSCY	Rychtowiec 21B	98-300	Wieluń	43 842 85 09	Zakład prefabrykacji	<a href="mailto:kontakt@wiazar.pl">kontakt@wiazar.pl</a>
HANTVERKARPOOLEN	ul. Łódzka 52	99-400	Łowicz	46 837 20 12	Zakład prefabrykacji	<a href="mailto:biuro@twojodachtwojdom.com">biuro@twojodachtwojdom.com</a>